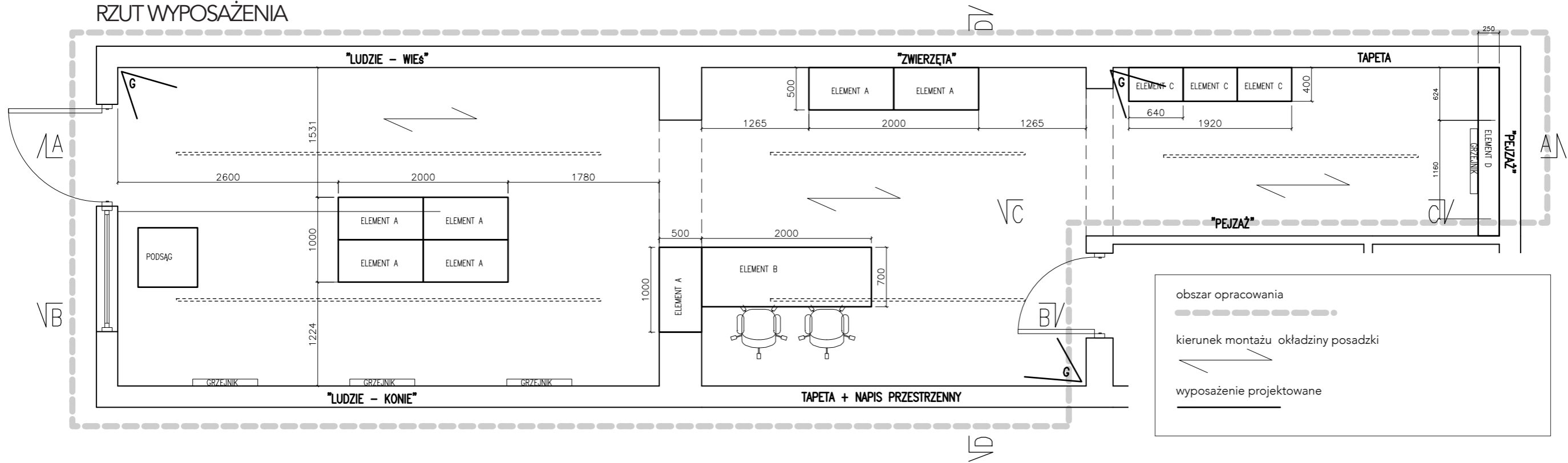


# PROJEKT ARANŻACJI POMIESZCZEŃ POD WYSTAWĘ PRAC Józefa Chełmońskiego

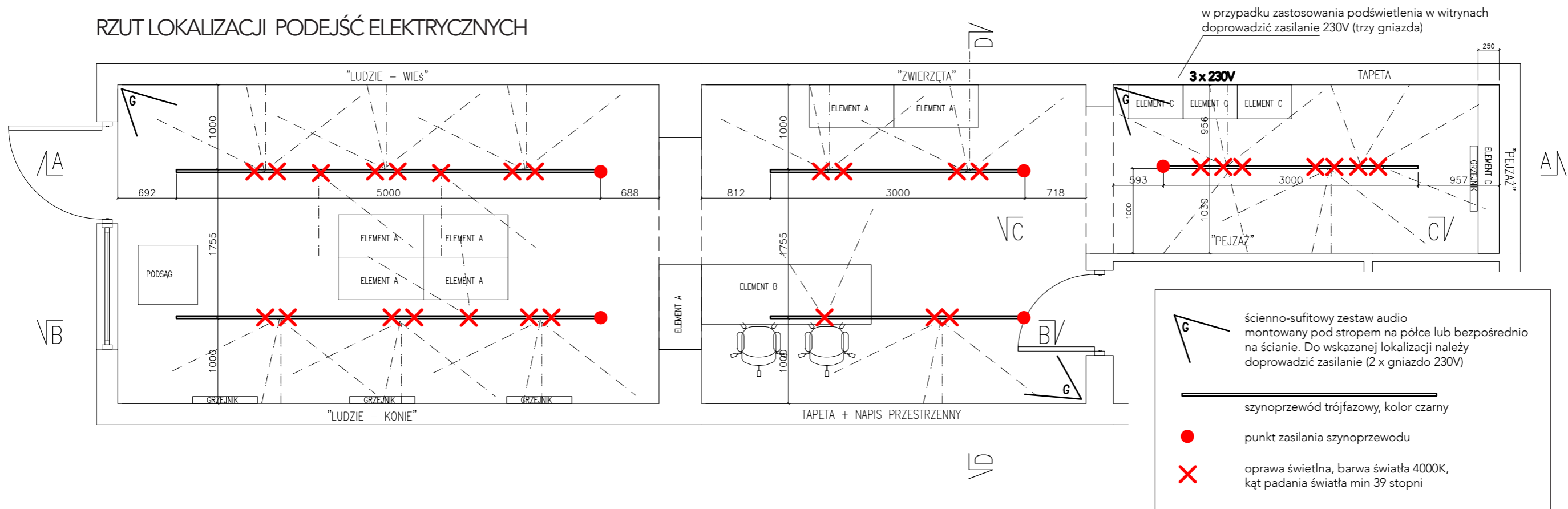
ZAMAWIAJĄCY  
MIASTO ŁOWICZ  
Plac Stary Rynek 1, 99-400 Łowicz

PROJEKT  
GRUPANOWA Ewelina Worsła-Zajac S.K.A.  
62-052 Komorniki | ul. Lubońska 13/1  
NIP 7773387312 | Regon 521566801  
KRS 0000962033 | [www.grupa-nowa.pl](http://www.grupa-nowa.pl)

# RZUT WYPOSAŻENIA



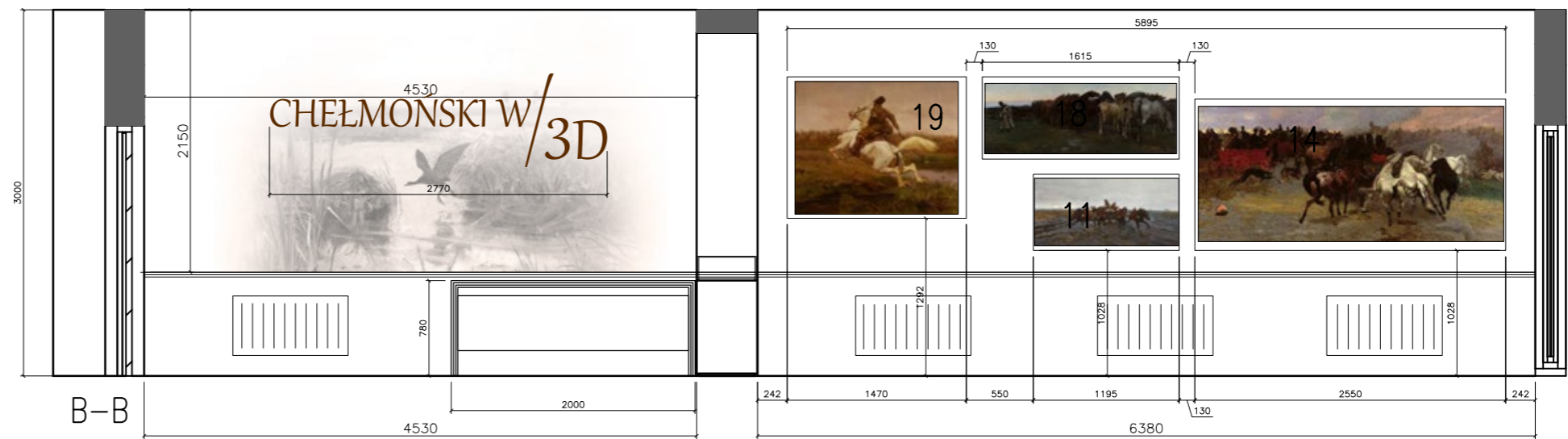
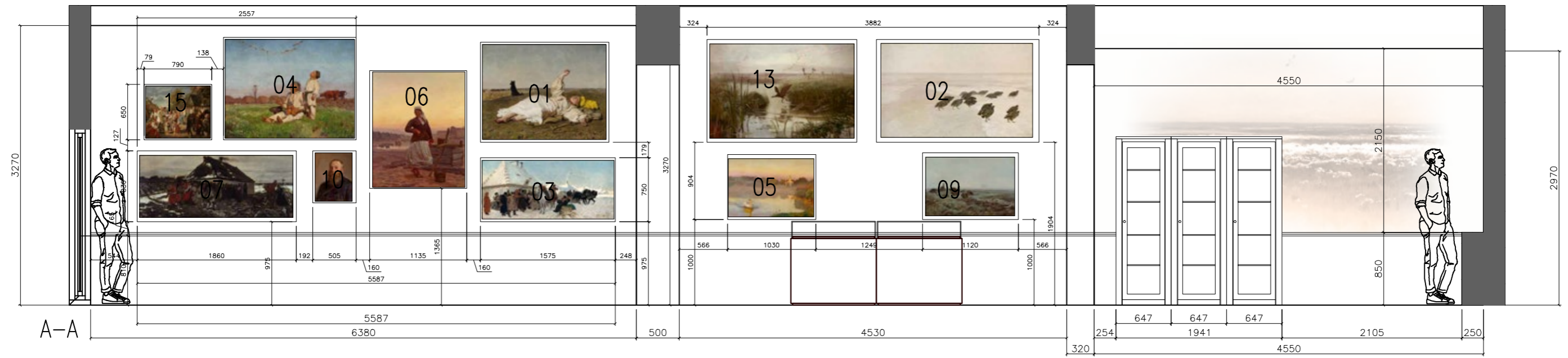
# RZUT LOKALIZACJI PODEJŚĆ ELEKTRYCZNYCH



GRUPANOWA Ewelina Worsza-Zajęc S.K.A.  
 62-052 Komorniki | ul. Lubońska 13/1  
 NIP 7773387312 | Regon 521566801  
 KRS 0000962033 | www.grupa-nowa.pl

Projekt: mgr inż. arch. Ewelina Worsza-Zajęc

# LOKALIZACJA REPRODUKCJI PRAC



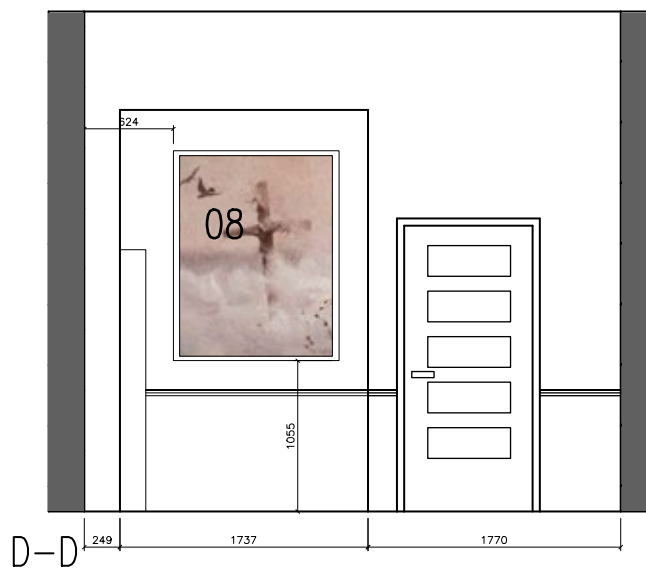
Aplikacja prac na kołki montażowe dostosowane do budulca ścian pomieszczeń



GRUPANOWA Ewelina Worsza-Zajęc S.K.A.  
62-052 Komorniki | ul. Lubońska 13/1  
NIP 7773387312 | Regon 521566801  
KRS 0000962033 | www.grupa-nowa.pl

Projekt: mgr inż. arch. Ewelina Worsza-Zajęc

## LOKALIZACJA REPRODUKCJI PRAC



Aplikacja prac na kołki montażowe dostosowane do budulca ścian pomieszczeń



GRUPANOWA Ewelina Worsza-Zajęc S.K.A.  
62-052 Komorniki | ul. Lubońska 13/1  
NIP 7773387312 | Regon 521566801  
KRS 0000962033 | [www.grupa-nowa.pl](http://www.grupa-nowa.pl)

Projekt: mgr inż. arch. Ewelina Worsza-Zajęc



WIZUALIZACJA POGLĄDOWA KONCEPCJI ARANŻACJA



GRUPANOWA Ewelina Worsza-Zajęc S.K.A.  
62-052 Komorniki | ul. Lubońska 13/1  
NIP 7773387312 | Regon 521566801  
KRS 0000962033 | www.grupa-nowa.pl

Projekt: mgr inż. arch. Ewelina Worsza-Zajęc



WIZUALIZACJA POGLĄDOWA KONCEPCJI ARANŻACJA



GRUPANOWA Ewelina Worsz-Zajęc S.K.A.  
62-052 Komorniki | ul. Lubońska 13/1  
NIP 7773387312 | Regon 521566801  
KRS 0000962033 | www.grupa-nowa.pl

Projekt: mgr inż. arch. Ewelina Worsz-Zajęc



WIZUALIZACJA POGLĄDOWA KONCEPCJI ARANŻACJA



GRUPANOWA Ewelina Worsza-Zajęc S.K.A.  
62-052 Komorniki | ul. Lubońska 13/1  
NIP 7773387312 | Regon 521566801  
KRS 0000962033 | [www.grupa-nowa.pl](http://www.grupa-nowa.pl)

Projekt: mgr inż. arch. Ewelina Worsza-Zajęc



WIZUALIZACJA POGLĄDOWA KONCEPCJI ARANŻACJA



GRUPANOWA Ewelina Worsza-Zajęc S.K.A.  
62-052 Komorniki | ul. Lubońska 13/1  
NIP 7773387312 | Regon 521566801  
KRS 0000962033 | www.grupa-nowa.pl

Projekt: mgr inż. arch. Ewelina Worsza-Zajęc



WIZUALIZACJA POGLĄDOWA KONCEPCJI ARANŻACJA



GRUPANOWA Ewelina Worsz-Zajęc S.K.A.  
62-052 Komorniki | ul. Lubońska 13/1  
NIP 7773387312 | Regon 521566801  
KRS 0000962033 | www.grupa-nowa.pl

Projekt: mgr inż. arch. Ewelina Worsz-Zajęc



WIZUALIZACJA POGLĄDOWA KONCEPCJI ARANŻACJA



GRUPANOWA Ewelina Worsza-Zajęc S.K.A.  
62-052 Komorniki | ul. Lubońska 13/1  
NIP 7773387312 | Regon 521566801  
KRS 0000962033 | [www.grupa-nowa.pl](http://www.grupa-nowa.pl)

Projekt: mgr inż. arch. Ewelina Worsza-Zajęc



## SPECYFIKACJA MATERIAŁÓW

### POSADZKA:

płytki gresowe drewnopodobne, w kolorze naturalnego dębu lub jesionu, cokoły tożsame z zastosowanym typem okładziny

minimalne parametry użytkowe:

antyślizgowość R9

odporność na ścieranie dostosowana do obciążenia ruchem

### OPCJA / ALTERNATYWA:

panel podłogowy wodoodporny lub LVT

### WZÓR REFERENCYJNY:



opcja 1 - Mountain Ash gold



opcja 2 - Exence Almond

---

### ŚCIANY, SUFITY:

ściany i sufity malowane farbami wodorozcieńczalnymi, matowymi, antyrefleksyjnymi

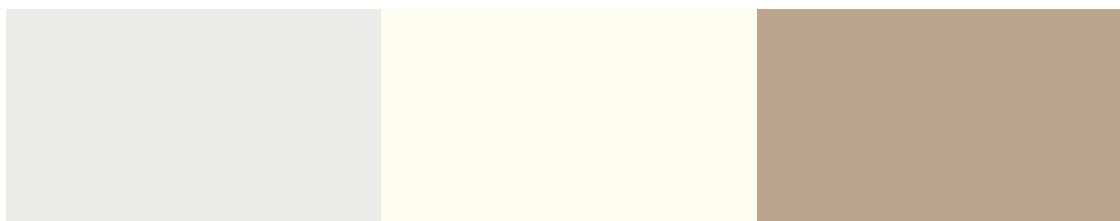
### Kolorystyka:

opcja 1

sufit + górna część ścian biały RAL 9003 (lub 9001), dolna część ścian NCS S 3010-Y30R

opcja 2

sufit RAL 9003, górna część ścian biały RAL 9001, dolna część ścian NCS S 3010-Y30R



RAL 9003

RAL 9001

NCS S 3010-Y30R

### UWAGA!

Przed finalnym malowaniem należy wykonać próbkę wybranego zestawienia w kontekście zastosowanej okładziny podłogowej



## SZTUKATERIA

Listwa ścienna z poliuretanu, malowana w kolorze tożsamym z górną częścią ściany  
Wysokość profilu h=20-40mm

WZÓR REFERENCYJNY:



---

## OKŁADZINA DREWNOPODOBNA

Zastosowanie - ELEMENT B oraz obudowa przejść pomiędzy strefami pomieszczeń.  
Kolor referencyjny:

Egger Hikora Naturalna H3730 ST10





ELEMENTY NAGŁOŚNIENIA - przykład referencyjny  
naścienny zestaw audio z możliwością zdalnego sterowania za pomocą pilota  
2 głośniki + panel sterujący z wyświetlaczem LCD z budowanym gniazdem USB,  
kartą pamięci SD, słuchawkowym gniazdem jack 3,5mm, funkcją Bluetooth

#### Specyfikacja:

Moc: 2x15W (RMS),

THD: 0,03%

Impedancja: 4Ohm

Napięcie zasilania: 110V / 230V

Częstotliwość: 20Hz - 20KHz

Zasięg pilota zdalnego sterowania: <10m

Wymiary sterownika (wys x szer x gł): 116 x 73 x 60mm

Wymiary otworu montażowego głośnika: 140mm



---

#### OŚWIETLENIE

Szynoprzewód 3-fazowy, kolor czarny

Źródło światła: LED, 4000K, rozsył światła min. 37 stopni

Ilość opraw świetlnych uzależniona kątem rozsyłu światła oraz natężeniem.

Modele referencyjne:



GRAFIKA PRZESTRZENNA [3D]

Litery przestrzenne wykonane z PCV19mm, malowane natryskowo w kolorze RAL 8016

# CHEŁMOŃSKI W/3D

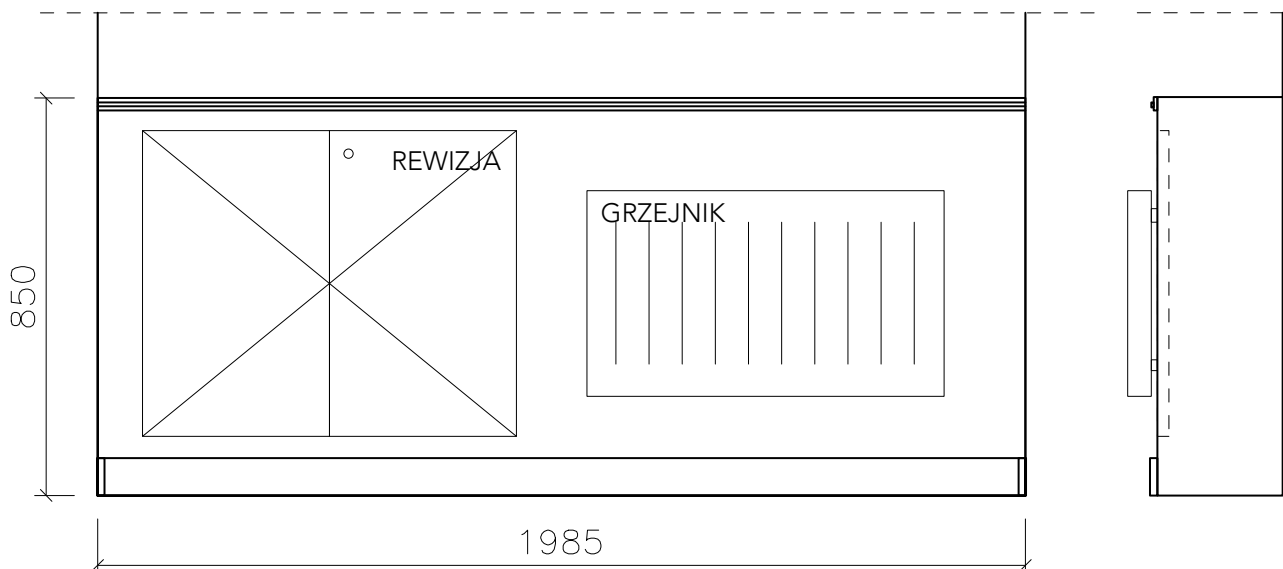
GRAFIKA [2D]

Wydruk cyfrowy techniką UV na podłożu przeznaczonym do aplikacji na ściany, np na tapecie flizelinowej z włóknem szklanym



GABLOTA - [ELEMENT D]

Obudowa licznika wody wykonana z płyty G-K, odpornej na temperaturę emitowaną przez grzejnik płytowy, malowanej w kolorze NCS, farbami tożsamymi z pozostałymi powierzchniami ściennymi. Celem uzyskania dostępu do instalacji, należy wykonać fronty (oparte na surowcach drewnopochodnych), otwierane na TIP-ON, opcjonalnie z zamkiem na klucz. W obudowie uwzględnić otwór do przeprowadzenia przewodu zasilającego grzejnik elektryczny.

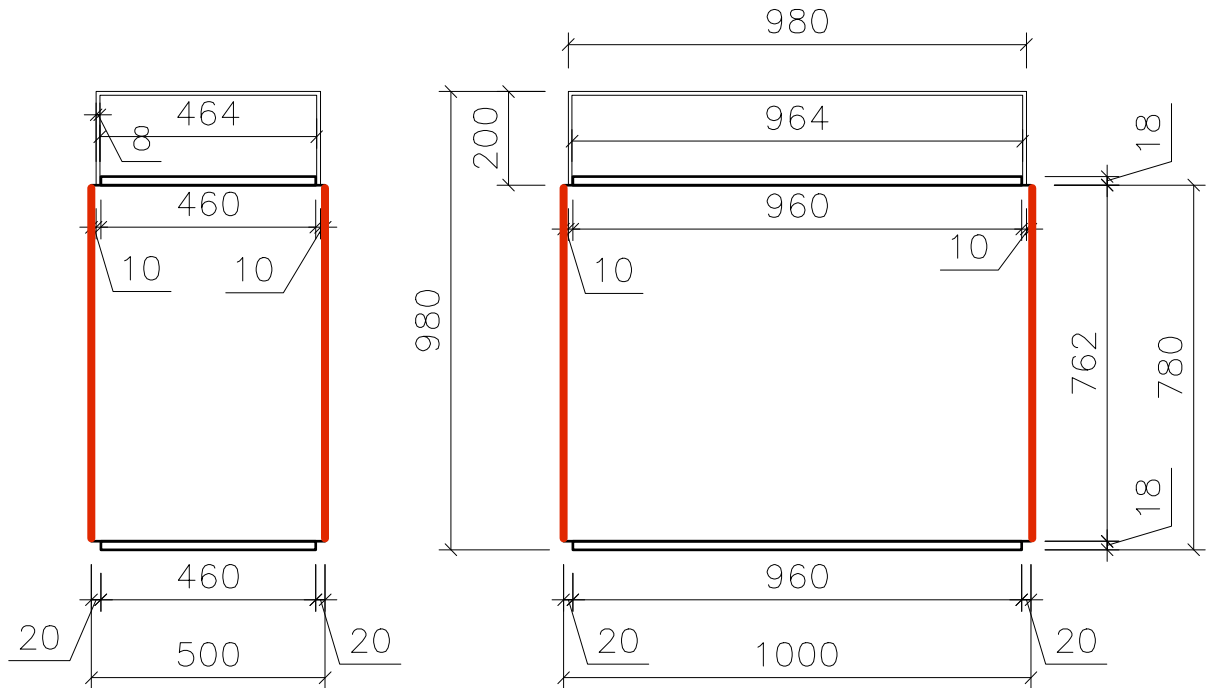




### GABLOTA - [ELEMENT A]

Wykona z płyty meblowej EGGER U216 ST9. Ściany zacinane pod kątem 45 stopni lub 90 stopni przy zastosowaniu HPL o tym samym kolorze. Niedopuszczalne jest zastosowanie ABS na obrzeżach oznaczonych kolorem czerwonym.

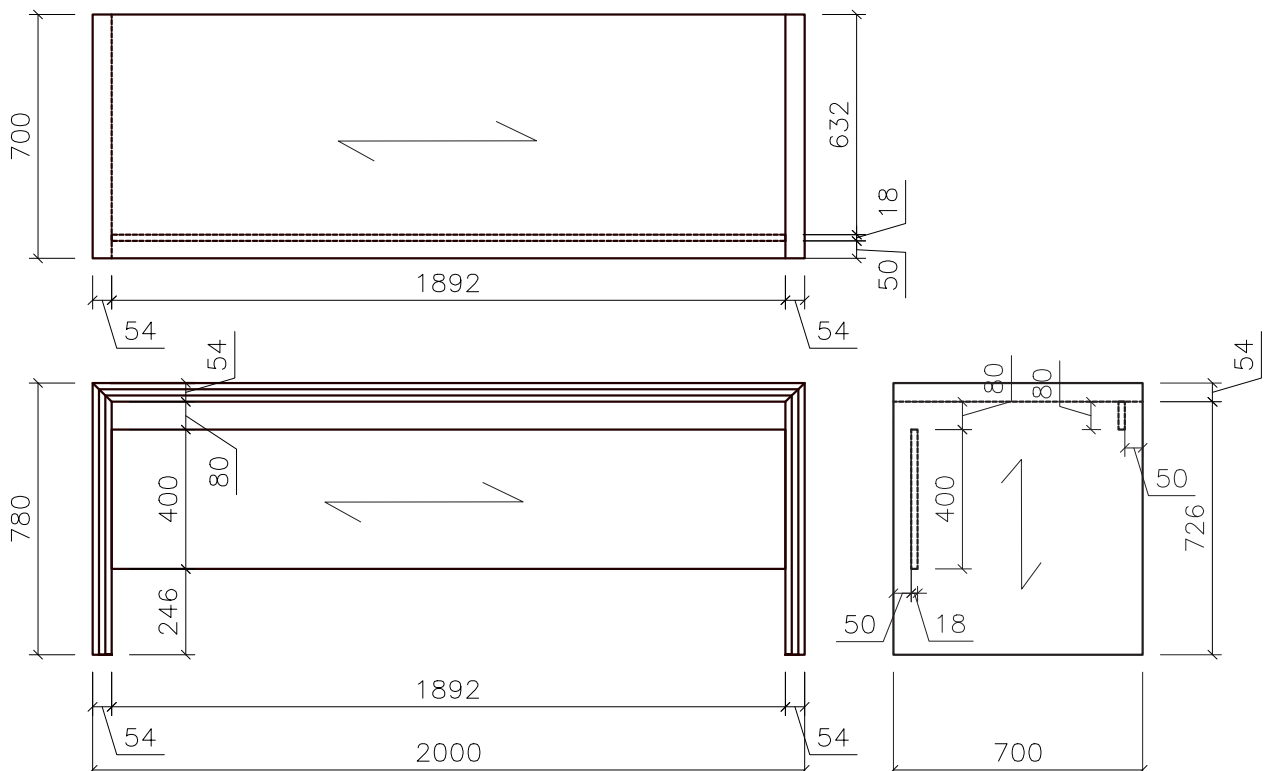
Klosz nakładany, wykonany ze szkła hartowanego opti white, o grubości 8mm.



### BIURKO - [ELEMENT B]

Wykona z płyty meblowej EGGER Egger Hikora Naturalna H3730 ST10.

Krawędzie okleinowane obrzeżem ABS o tożsamym dekorze.



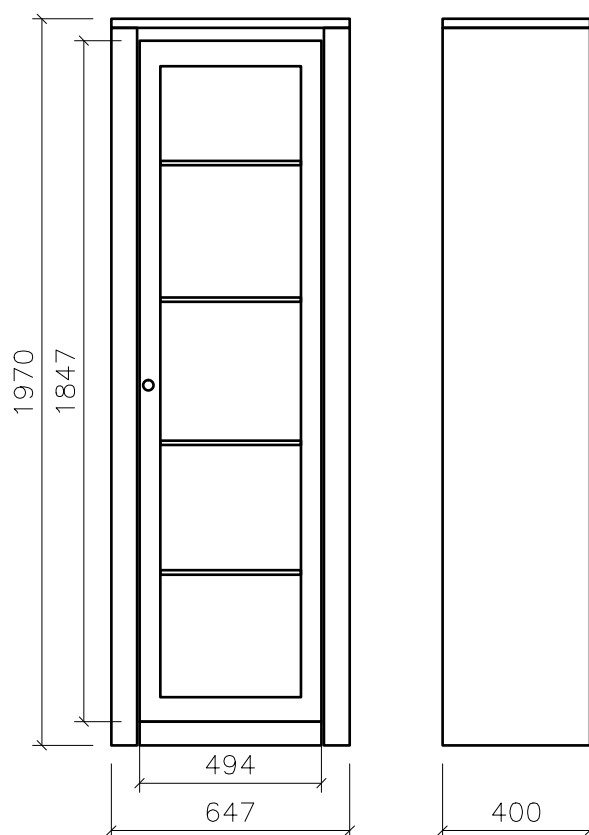


## WITRYNA PRZESZKLONA - [ELEMENT C]

Wykona z płyty meblowej lakierowanej natryskowo w kolorze RAL 9003 półmat.

Opcjonalnie - z wewnętrznym podświetleniem o barwie 4000K

Dopuszcza się użycie mebli dostępnych w ofercie handlowej producentów wyposażenia.



## PRZYKŁADY REFERENCYJNE

mebli dostępnych w ofercie handlowej producentów wyposażenia

