

PROJET TECHNICZNY

BUDOWA OGÓLNODOSTĘPNEGO PLACU ZABAW DLA DZIECI I MŁODZIEŻY i MIEJSCA REKREACJI WRAZ Z OGRODZENIEM

Inwestor: Gmina Miasto Łowicz
99-400 Łowicz, PL. Stary Rynek 1

Adres Inwestycji: Łowicz, ul. Krudowskiego , działka nr ewid. 8080/58,
8080/56

Autorzy projektu:

Łowicz kwiecień 2020r.

Spis treści:

1. Uprawnień budowlane, izba, oświadczenie projektanta
2. Projekt zagospodarowania działki
3. Opis techniczny
4. Część rysunkowa.

PROJEKT ZAGOSPODAROWANIA DZIAŁKI

CZĘŚĆ OPISOWA

1. Przedmiot opracowania:

Przedmiotem opracowania jest budowa ogólnodostępnego placu zabaw dla dzieci i młodzieży i miejsca rekreacji wraz z ogrodzeniem.

2. Istniejący stan zagospodarowania działki:

Działka przeznaczona pod budowę placu zabaw, składająca się z dwóch działek nr ewid. 8080/58, 8080/56 położonych w Łowiczu obręb Korabka. Działka jest częściowo zajęta przez istniejący plac. Teren działki pokryty jest trawą oraz drzewami.

3. Projektowane zagospodarowanie działki:

Na działkach projektuje się nowy ogólnodostępny plac zabaw dla dzieci i młodzieży i miejsce rekreacji wraz z ogrodzeniem.

Wejścia na plac zlokalizowano od strony północno i południowej. Nawierzchnia terenu pozostaje trawiasta, w miejscach wyposażenia placu, gdzie występuje możliwość upadku przewiduje się nawierzchnie z piasku drobnego. Lokalizację ogrodzenia i wyposażenia wskazano na załączniku graficznym nr 1.

Projektuje się ogrodzenie z dwoma wejściami i bramą. Plac będzie wyposażony w dwie huśtawki dwuosobowe, trzy bujaki sprężynowe, dwie huśtawki wagowe, zestaw wieżowy ze zjeżdżalnią, karuzelę, piaskownicę. Planuje się również zamontowanie po jednej sztuce elementów siłowni plenerowej w postaci urządzeń typu: orbitek, biegacz, wahadło.

Na terenie zlokalizowane zostaną również cztery ławki parkowe, cztery kosze oraz tablica informacyjna.

4. Zestawienie powierzchni poszczególnych części zagospodarowania działki:

Łączna powierzchnia placu zabaw **700.00 m²**

Powierzchnia nawierzchni bezpiecznej z piasku drobnego **210.00 m²**

Powierzchnia zieleni **490,00 m²**

5. Dane informujące, czy działka jest wpisana do rejestru zabytków lub podlega ochronie.

Działka nie podlega ochronie konserwatorskiej, ani nie jest wpisana do rejestru zabytków.

6. Dane określające wpływ eksploatacji górniczej na działkę.

Nie dotyczy

7. Informacje o zagrożeniu dla środowiska.

Funkcja placu zabaw i miejsca rekreacji, jego program użytkowy, wielkość oraz sposób jego posadowienia nie wpłyną negatywnie na istniejący drzewostan, powierzchnię ziemi, glebę oraz wody powierzchniowe i podziemne. Projektowane zagospodarowanie działki nie tworzy zagrożenia dla środowiska naturalnego oraz higieny i zdrowia użytkowników istniejących budynków. Obszar oddziaływania inwestycji mieści się na przedmiotowych działkach. Projektowany plac zabaw w sposób minimalizujący ma wpływ na środowisko działki i jej otoczenie, zgodnie z obowiązującymi normami i przepisami Prawa Budowlanego.

8. Inne konieczne dane wynikające ze specyfiki, charakteru i stopnia skomplikowania obiektu budowlanego.

Nie dotyczy

9. Informacja o odprowadzeniu wód opadowych.

Odprowadzenie wód opadowych z urządzeń - wody opadowe będą spływały na teren działki Inwestora bez naruszenia stosunków wodnych sąsiadujących działek.

10. Sposób zagospodarowania mas ziemnych z wykopów.

Masy ziemne z wykopów zostaną częściowo zagospodarowane do ukształtowania terenu -5%, natomiast nadwyżka -95% zostanie wywieziona z działki Inwestora. Nie będzie prowadzona niwelacja terenu powodująca naruszenie stanu wody na gruncie ze szkodą dla gruntów sąsiednich oraz nie zostanie przekształcone naturalne ukształtowanie terenu.

11. Kategoria zagrożenia ludzi.

Nie dotyczy

12. Kategoria geotechniczna.

Inwestycję zalicza się do I kategorii geotechnicznej posadowienia wg Rozporządzenia Ministra Transportu, Budownictwa i Gospodarki Morskiej z dnia 25.04.2012 r. (Poz. 463).

Warunki gruntowe są proste.

OPIS TECHNICZNY

1.Przedmiot opracowania

Przedmiotem opracowania jest budowa ogólnodostępnego placu zabaw dla dzieci i młodzieży i miejsca rekreacji wraz z ogrodzeniem przy ul. Krudowskiego w Łowiczu. Zlokalizowany na działkach nr ewid. 8080/58, 8080/56.

Planuje się podniesienie walorów użytkowych i estetycznych istniejącego terenu między blokami poprzez montaż nowych urządzeń zabawowych, kształtujących wszechstronnie motorykę dzieci wraz drobnymi elementami małej architektury takimi jak: kosze, ławki, tablice, ogrodzenie.

2.Istniejący stan zagospodarowania terenu

Obszar podlegający opracowania położony jest na terenie osiedla mieszkaniowego między budynkami wielorodzinnymi, w pobliżu zabudowy jednorodzinnej. Na działce znajduje się plac zabaw wybudowany w 2009r., który należy rozebrać. Wyposażenie nadające się do użytku w postaci karuzeli po odpowiednim przeglądzie zamontować na nowym placu.

3.Projektowane zagospodarowanie terenu.

3.1 Projektuje się posadowienie i montaż następujących urządzeń i obiektów małej architektury:

- Huśtawka dwuosobowa z siedziskiem kubelkowym - 1 szt
- Huśtawka dwuosobowa z siedziskiem typu deseczka - 1 szt
- Huśtawka wagowa dwuosobowa -2szt
- Bujaki sprężynowe -3 szt.
- Piaskownica – 1szt
- Zestaw wieżowy ze zjeżdżalnią- 1szt
- Fitness typu orbitek – 1szt
- Fitness typu biegacz – 1szt
- Fitness typu wahadło – 1szt
- Ławki parkowe – 4szt
- Kosze parkowe 4 szt
- Tablica informacyjna 1 szt

Planuje się budowę ogrodzenia terenu wysokości 100 cm z pręseł metalowych z 2 furtkami i bramą dwuskrzydłową długości 110mb

3.2 Szczegółowy opis poszczególnych elementów wyposażenia obiektu.

3.2.1 Huśtawka dwu osobowa z siedziskiem typu deseczka

Rysunek poglądowy



Opis

Huśtawka dwuosobowa z siedziskiem typu deseczka. Konstrukcja wykonana ze stali ocynkowanej, malowanej proszkowo. Urządzenie przeznaczone dla dzieci w wieku od 3 do 16 lat.

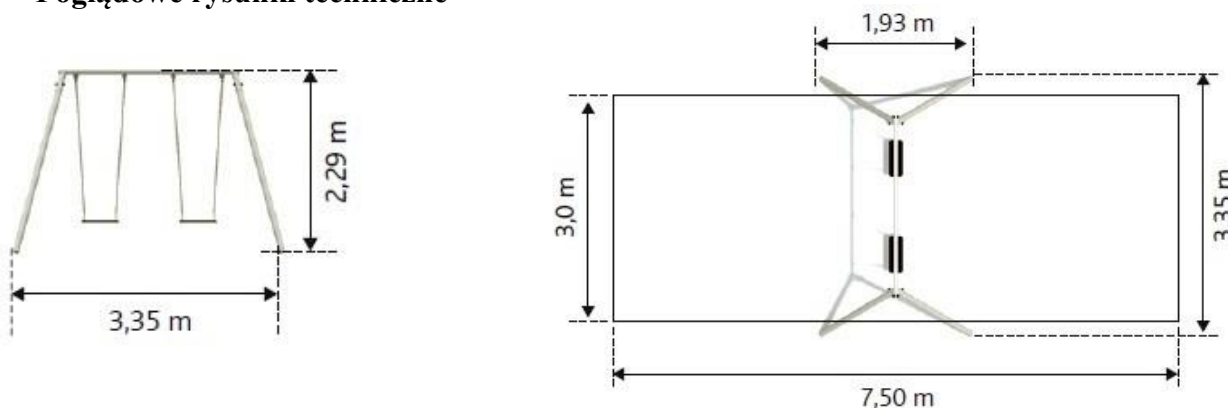
Urządzenie zawiera:

- 2 Huśtawki z siedziskami typu deseczka.

Dane techniczne

- Wymiary urządzenia: 3,35 x 1,93 x 2,29 m
- Strefa bezpieczeństwa: 7,5 x 3,0 m
- Maksymalna wysokość upadku: 1,3 m
- Dopuszcza się różnice wymiarów nie większe niż +/- 5%
- Konstrukcja wykonana ze stali ocynkowanej malowanej proszkowo kolor do ustalenia z Inwestorem . Grubość elementów nośnych min. 3mm
- Zestaw betonowany jest w gruncie lub przykręcany do prefabrykowanego fundamentu. Fundament o min wymiarach 4 x 0,6m x0,6mx0,8m
- Strefa bezpieczeństwa wokół urządzenia powinna zostać pokryta bezpieczną nawierzchnią typu piasek gr. 20cm zapewniającą ochronę przed upadkiem zgodnym z wysokością swobodnego upadku przypisaną zabawce.

Poglądowe rysunki techniczne



Wymagane dokumenty dotyczące urządzenia

Certyfikaty i atesty na urządzenia zabawowe lub ich elementy – dokumenty wystawione przez odpowiednie instytucje atestujące i certyfikujące zaświadczające o spełnieniu wymagań jakościowych oraz bezpieczeństwa. Urządzenia przeznaczone na publiczne place zabaw powinny posiadać certyfikaty zgodności z normą PN-EN 1176 2009r., Producent powinien dostarczyć certyfikat na całe urządzenie zabawowe. Może dodatkowo również dostarczyć certyfikaty i atesty na odpowiednie elementy np. ślizg zjeżdżalni czy siedziska do huśtawek wahadłowych, które podlegają również pod normę PN-EN 1176:2009.

Certyfikat potwierdzający zgodność z normą EN 1176-1 i EN 1176-2. W trosce o bezpieczeństwo dzieci urządzenie musi posiadać certyfikat na zgodność z powyższymi normami wydany przez akredytowaną jednostkę certyfikującą np. TUV, INT itp. Nie dopuszcza się „certyfikatów” wystawionych przez nieuprawnioną jednostkę certyfikującą tj. nie posiadającą akredytacji PCA (lub równoważnej w przypadku jednostek z zagranicy); nie dopuszcza się także przedstawienia zamiast certyfikatu - deklaracji zgodności lub certyfikatów wystawianych przez producenta, dystrybutora, oferenta urządzenia czy inny podmiot.

Sposób przeprowadzenia odbioru urządzenia

Urządzenie musi posiadać wymiary zgodne z opisanymi, a także być wykonane z materiałów zgodnych z opisem. Musi być zainstalowane stabilnie, w sposób umożliwiający bezpieczne użytkowanie. W strefie bezpieczeństwa wokół urządzenia nie mogą występować żadne przeszkody.

Montaż i posadowienie urządzeń do zabaw - z zachowaniem wymaganych odległości, zgodnie z zaleceniami producenta urządzenia, wraz z zachowaniem stref bezpieczeństwa istniejących urządzeń, elementów małej architektury oraz pni drzew, zgodnie z PN-EN 1176.

Wymagania dotyczące zainstalowanych urządzeń do zabaw:

- Powinny być wykonane z bezpiecznych i trwałych materiałów
- powinny być rozmieszczone w sposób umożliwiający zachowanie bezpiecznych stref pomiędzy urządzeniami, podanymi przez producenta urządzeń powinny być zamontowane w sposób nie kolidujący z istniejącymi sieciami infrastruktury technicznej — w szczególności podziemnej
- teren należy wyposażyć w tablice informacyjne zawierające regulamin określający zasady i warunki korzystania z urządzeń — w formie piktogramów oraz znak zakazu palenia.

- Wszystkie urządzenia przeznaczone do zamontowania muszą być fabrycznie nowe i posiadać atesty i certyfikaty wydane przez jednostki certyfikujące, posiadające akredytacje polskiego Centrum Akredytacji, a w przypadkach niewymagalnych wykonawca jest

Użytkowanie i konserwacja

- urządzenia są elementami wyposażenia placów zabaw / placów rekreacyjnych i wyłącznie do tego celu powinny służyć,
- poszczególne grupy urządzeń dedykowane są do użytku dla określonych grup wiekowych (zgodnie z Kartami Technicznymi urządzeń) – należy bezwzględnie przestrzegać tych wskazań,
- bezwzględnie należy dbać, aby na powierzchni platform, podestów, siedzisk itp. nie znajdowały się kamienie lub inne twarde przedmioty, które mogą spowodować ich uszkodzenie,
- należy unikać wnoszenia na urządzenia lub ich części ziemi lub błota a także systematycznie usuwać pojawiające się inne zabrudzenia (liście, kamienie, papiery, śmieci, igliwie etc.), użytkownik obowiązany jest prowadzić bieżącą pielęgnację urządzenia a także systematycznie kontrolować siłę naciągu lin,
- w przypadku zabrudzenia powierzchni urządzeń ziemią, piaskiem czy błotem należy oczyścić je przy pomocy silnego strumienia wody, większe śmieci można usunąć ręcznie lub przy użyciu szczotki,
- bezwzględnie należy zapobiegać dostawaniu się do elementów mechanicznych urządzeń (przekładnie, łożyska, naciąg itp.) zabrudzeń, które mogą je uszkodzić (np. piasek),
- należy unikać zabrudzeń olejem, emulsją asfaltową oraz innymi środkami chemicznymi powodującymi odbarwienie powierzchni urządzeń,
- nie dopuszczać do sytuacji, aby fragmenty urządzeń znajdowały się w wodzie np. poprzez nieprawidłowe wyprofilowanie podłoża nieprzepuszczalnego lub niezastosowania drenażu w podłożu przepuszczalnym.

3.2.2 Huśtawka dwuosobowa z siedziskiem kubelkowym

Rysunek poglądowy



Opis

Huśtawka dwuosobowa z siedziskiem typu deseczka. Konstrukcja wykonana ze stali ocynkowanej, malowanej proszkowo. Urządzenie przeznaczone dla dzieci w wieku od 3 do 5 lat.

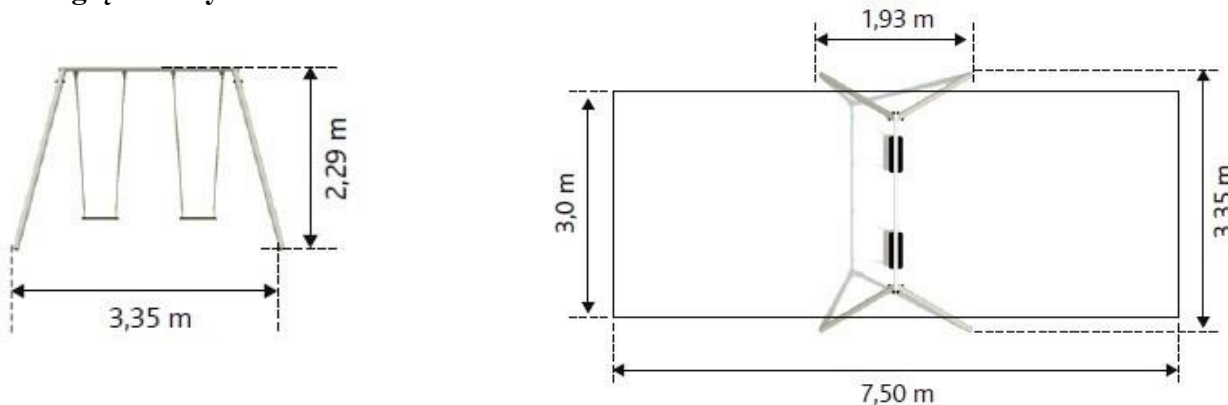
Urządzenie zawiera:

- 2 Huśtawki z siedziskami kubelkowym.

Dane techniczne

- Wymiary urządzenia: 3,35 x 1,93 x 2,29 m
- Strefa bezpieczeństwa: 7,5 x 3,0 m
- Maksymalna wysokość upadku: 1,3 m
- Dopuszcza się różnice wymiarów nie większe niż +/- 5%
- Konstrukcja wykonana ze stali ocynkowanej malowanej proszkowo kolor do ustalenia z Inwestorem . Grubość elementów nośnych min. 3mm
- Zestaw betonowany jest w gruncie lub przykręcany do prefabrykowanego fundamentu. Fundament o min wymiarach 4 x 0,6m x 0,6m x 0,8m
- Strefa bezpieczeństwa wokół urządzenia powinna zostać pokryta bezpieczną nawierzchnią typu piasek gr. 20cm zapewniającą ochronę przed upadkiem zgodnym z wysokością swobodnego upadku przypisaną zabawce.

Poglądowe rysunki techniczne



Wymagane dokumenty dotyczące urządzenia

Certyfikaty i atesty na urządzenia zabawowe lub ich elementy – dokumenty wystawione przez odpowiednie instytucje atestujące i certyfikujące zaświadczające o spełnieniu wymagań jakościowych oraz bezpieczeństwa. Urządzenia przeznaczone na publiczne place zabaw powinny posiadać certyfikaty zgodności z normą PN-EN 1176 2009r., Producent powinien dostarczyć certyfikat na całe urządzenie zabawowe. Może dodatkowo również dostarczyć certyfikaty i atesty na odpowiednie elementy np. ślizg zjeżdżalni czy siedziska do huśtawek wahadłowych, które podlegają również pod normę PN-EN 1176:2009.

Certyfikat potwierdzający zgodność z normą EN 1176-1 i EN 1176-2. W trosce o bezpieczeństwo dzieci urządzenie musi posiadać certyfikat na zgodność z powyższymi normami wydany przez akredytowaną jednostkę certyfikującą np. TUV, INT itp. Nie dopuszcza się „certyfikatów” wystawionych przez nieuprawnioną jednostkę certyfikującą tj. nie posiadającą akredytacji PCA

(lub równoważnej w przypadku jednostek z zagranicy); nie dopuszcza się także przedstawienia zamiast certyfikatu - deklaracji zgodności lub certyfikatów wystawianych przez producenta, dystrybutora, oferenta urządzenia czy inny podmiot.

Sposób przeprowadzenia odbioru urządzenia

Urządzenie musi posiadać wymiary zgodne z opisanymi, a także być wykonane z materiałów zgodnych z opisem. Musi być zainstalowane stabilnie, w sposób umożliwiający bezpieczne użytkowanie. W strefie bezpieczeństwa wokół urządzenia nie mogą występować żadne przeszkody.

Montaż i posadowienie urządzeń do zabaw - z zachowaniem wymaganych odległości, zgodnie z zaleceniami producenta urządzenia, wraz z zachowaniem stref bezpieczeństwa istniejących urządzeń, elementów małej architektury oraz pni drzew, zgodnie z PN-EN 1176.

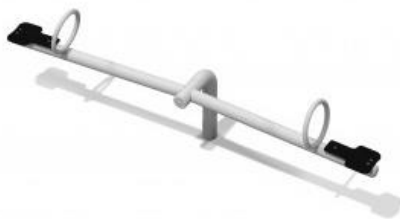
Wymagania dotyczące zainstalowanych urządzeń do zabaw:

- Powinny być wykonane z bezpiecznych i trwałych materiałów
- powinny być rozmieszczone w sposób umożliwiający zachowanie bezpiecznych stref pomiędzy urządzeniami, podanymi przez producenta urządzeń powinny być zamontowane w sposób nie kolidujący z istniejącymi sieciami infrastruktury technicznej — w szczególności podziemnej
- teren należy wyposażyć w tablice informacyjne zawierające regulamin określający zasady i warunki korzystania z urządzeń — w formie piktogramów oraz znak zakazu palenia.
- Wszystkie urządzenia przeznaczone do zamontowania muszą być fabrycznie nowe i posiadać atesty i certyfikaty wydane przez jednostki certyfikujące, posiadające akredytacje polskiego Centrum Akredytacji, a w przypadkach niewymagalnych wykonawca jest

Użytkowanie i konserwacja

- urządzenia są elementami wyposażenia placów zabaw / placów rekreacyjnych i wyłącznie do tego celu powinny służyć,
- poszczególne grupy urządzeń dedykowane są do użytku dla określonych grup wiekowych (zgodnie z Kartami Technicznymi urządzeń) – należy bezwzględnie przestrzegać tych wskazań,
- bezwzględnie należy dbać, aby na powierzchni platform, podestów, siedzisk itp. nie znajdowały się kamienie lub inne twarde przedmioty, które mogą spowodować ich uszkodzenie,
- należy unikać wnoszenia na urządzenia lub ich części ziemi lub błota a także systematycznie usuwać pojawiające się inne zabrudzenia (liście, kamienie, papiery, śmieci, igliwie etc.), użytkownik obowiązany jest prowadzić bieżącą pielęgnację urządzenia a także systematycznie kontrolować siłę naciągu lin,
- w przypadku zabrudzenia powierzchni urządzeń ziemią, piaskiem czy błotem należy oczyścić je przy pomocy silnego strumienia wody, większe śmieci można usunąć ręcznie lub przy użyciu szczotki,
- bezwzględnie należy zapobiegać dostawaniu się do elementów mechanicznych urządzeń (przekładnie, łożyska, naciąg itp.) zabrudzeń, które mogą je uszkodzić (np. piasek),
- należy unikać zabrudzeń olejem, emulsją asfaltową oraz innymi środkami chemicznymi powodującymi odbarwienie powierzchni urządzeń,
- nie dopuszczać do sytuacji, aby fragmenty urządzeń znajdowały się w wodzie np. poprzez nieprawidłowe wyprofilowanie podłoża nieprzepuszczalnego lub niezastosowania drenażu w podłożu przepuszczalnym.

3.2.3 Huśtawka wagowa



Rysunek poglądowy

Opis

Huśtawka wagowa dwuosobowa na wsporniku w kształcie fajki z siedziskami antypoślizgowymi. Wykonana ze stali ocynkowanej, malowanej proszkowo. Przeznaczona dla dzieci w wieku od 3 do 16 roku.

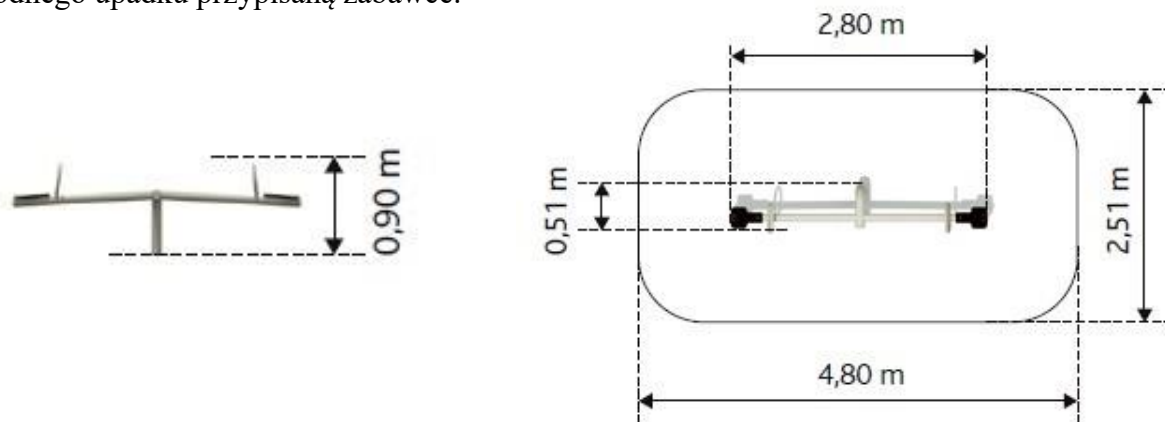
Urządzenie zawiera:

- 1 wspornik w kształcie fajki,
- 1 Ramię z dwoma okrągłymi uchwytami,
- 2 Siedziska antypoślizgowe.

Dane techniczne

- Wymiary urządzenia: 2,80 x 0,51 x 0,90 m
- Strefa bezpieczeństwa: 4,80 x 2,51 m
- Maksymalna wysokość upadku: 0,90 m
- Dopuszcza się różnice wymiarów nie większe niż +/- 5%
- Konstrukcja wykonana ze stali ocynkowanej malowanej proszkowo kolor do ustalenia z Inwestorem . Grubość elementów nośnych min. 3mm
- Zestaw betonowany jest w gruncie lub przykręcany do prefabrykowanego fundamentu. Fundament o min wymiarach 0,7m x0,7m x0,8m

- Strefa bezpieczeństwa wokół urządzenia powinna zostać pokryta bezpieczną nawierzchnią typu piasek gr. 20cm zapewniającą ochronę przed upadkiem zgodnym z wysokością swobodnego upadku przypisaną zabawce.



Poglądowe rysunki techniczne

Wymagane dokumenty dotyczące urządzenia

Certyfikaty i atesty na urządzenia zabawowe lub ich elementy – dokumenty wystawione przez odpowiednie instytucje atestujące i certyfikujące zaświadczające o spełnieniu wymagań jakościowych oraz bezpieczeństwa. Urządzenia przeznaczone na publiczne place zabaw powinny posiadać certyfikaty zgodności z normą PN-EN 1176 2009r., Producent powinien dostarczyć certyfikat na całe urządzenie zabawowe. Może dodatkowo również dostarczyć certyfikaty i atesty na odpowiednie elementy np. ślizg zjeżdżalni czy siedziska do huśtawek wahadłowych, które podlegają również pod normę PN-EN 1176:2009.

Certyfikat potwierdzający zgodność z normą EN 1176-1 i EN 1176-2. W trosce o bezpieczeństwo dzieci urządzenie musi posiadać certyfikat na zgodność z powyższymi normami wydany przez akredytowaną jednostkę certyfikującą np. TUV, INT itp. Nie dopuszcza się „certyfikatów” wystawionych przez nieuprawnioną jednostkę certyfikującą tj. nie posiadającą akredytacji PCA (lub równoważnej w przypadku jednostek z zagranicy); nie dopuszcza się także przedstawienia zamiast certyfikatu - deklaracji zgodności lub certyfikatów wystawianych przez producenta, dystrybutora, oferenta urządzenia czy inny podmiot.

Sposób przeprowadzenia odbioru urządzenia

Urządzenie musi posiadać wymiary zgodne z opisanymi, a także być wykonane z materiałów zgodnych z opisem. Musi być zainstalowane stabilnie, w sposób umożliwiający bezpieczne użytkowanie. W strefie bezpieczeństwa wokół urządzenia nie mogą występować żadne przeszkody.

Montaż i posadowienie urządzeń do zabaw - z zachowaniem wymaganych odległości, zgodnie z zaleceniami producenta urządzenia, wraz z zachowaniem stref bezpieczeństwa istniejących urządzeń, elementów małej architektury oraz pni drzew, zgodnie z PN-EN 1176.

Wymagania dotyczące zainstalowanych urządzeń do zabaw:

- Powinny być wykonane z bezpiecznych i trwałych materiałów

- powinny być rozmieszczone w sposób umożliwiający zachowanie bezpiecznych stref pomiędzy urządzeniami, podanymi przez producenta urządzeń powinny być zamontowane w sposób nie kolidujący z istniejącymi sieciami infrastruktury technicznej — w szczególności podziemnej
- teren należy wyposażyć w tablice informacyjne zawierające regulamin określający zasady i warunki korzystania z urządzeń — w formie piktogramów oraz znak zakazu palenia.
- Wszystkie urządzenia przeznaczone do zamontowania muszą być fabrycznie nowe i posiadać atesty i certyfikaty wydane przez jednostki certyfikujące, posiadające akredytacje polskiego Centrum Akredytacji, a w przypadkach niewymagalnych wykonawca jest

Użytkowanie i konserwacja

- urządzenia są elementami wyposażenia placów zabaw / placów rekreacyjnych i wyłącznie do tego celu powinny służyć,
 - poszczególne grupy urządzeń dedykowane są do użytku dla określonych grup wiekowych (zgodnie z Kartami Technicznymi urządzeń) – należy bezwzględnie przestrzegać tych wskazań,
 - bezwzględnie należy dbać, aby na powierzchni platform, podestów, siedzisk itp. nie znajdowały się kamienie lub inne twarde przedmioty, które mogą spowodować ich uszkodzenie,
 - należy unikać wnoszenia na urządzenia lub ich części ziemi lub błota a także systematycznie usuwać pojawiające się inne zabrudzenia (liście, kamienie, papiery, śmieci, igliwie etc.), użytkownik obowiązany jest prowadzić bieżącą pielęgnację urządzenia a także systematycznie kontrolować siłę naciągu lin,
 - w przypadku zabrudzenia powierzchni urządzeń ziemią, piaskiem czy błotem należy oczyścić je przy pomocy silnego strumienia wody, większe śmieci można usunąć ręcznie lub przy użyciu szczotki,
 - bezwzględnie należy zapobiegać dostawaniu się do elementów mechanicznych urządzeń (przekładnie, łożyska, naciąg itp.) zabrudzeń, które mogą je uszkodzić (np. piasek),
 - należy unikać zabrudzeń olejem, emulsją asfaltową oraz innymi środkami chemicznymi powodującymi odbarwienie powierzchni urządzeń,
- nie dopuszczać do sytuacji, aby fragmenty urządzeń znajdowały się w wodzie np. poprzez nieprawidłowe wyprofilowanie podłoża nieprzepuszczalnego lub niezastosowania drenażu w podłożu przepuszczalnym

3.2.5 Bujaki sprężynowe



Rysunki poglądowe

Opis

Zabawka typu bujak na jednej sprężynie, przeznaczona dla dzieci od 2 do 7 roku, do jednoczesnego użytkowania przez 1 dziecko. Projektuje na placu 3 szt. urządzeń przedstawiające: hipopotama, motocykl, konia

Wymiary poglądowe urządzeń zabawowych różne w zależności od modelu:

- wysokość maksymalna – od 72cm
- wysokość do siedziska – od 46cm do 52cm
- długość maksymalna – od 80cm do 95cm
- szerokość maksymalna – od 26cm do 35
- głębokość posadowienia - 50cm
- strefa użytkowania urządzenia - 400cm x 350 cm w zależności od modelu
- maksymalna wysokość upadku – do 52cm
- konstrukcja wykonana z tworzywa sztucznego odpornego na warunki atmosferyczne ze stali ocynkowanej malowanej proszkowo kolor do ustalenia z Inwestorem . Grubość elementów nośnych min. 3mm
- sprężyna wykonana z drutu o grubości minimum 20mm, ocynkowana oraz malowana proszkowo
- główne elementy konstrukcyjne połączone ze sobą za pomocą śrub M10 nierdzewnych, skręconych nakrętkami samokontrującymi M10 umieszczonymi w osłonie z tworzywa sztucznego
- wszystkie spawy i łączenia elementów metalowych są gładkie i odpowiednio wyprofilowane
- zestaw betonowany jest w gruncie lub przykręcany do prefabrykowanego fundamentu.

Fundament o min wymiarach 0,7m x0,7m x0,7 m

Strefa bezpieczeństwa wokół urządzenia powinna zostać pokryta bezpieczną nawierzchnią typu piasek gr. 20cm zapewniającą ochronę przed upadkiem zgodnym z wysokością swobodnego upadku przypisaną zabawce.

Wymagane dokumenty dotyczące urządzenia

Certyfikaty i atesty na urządzenia zabawowe lub ich elementy – dokumenty wystawione przez odpowiednie instytucje atestujące i certyfikujące zaświadczające o spełnieniu wymagań jakościowych oraz bezpieczeństwa. Urządzenia przeznaczone na publiczne place zabaw powinny posiadać certyfikaty zgodności z normą PN-EN 1176 2009r., Producent powinien dostarczyć certyfikat na całe urządzenie zabawowe. Może dodatkowo również dostarczyć certyfikaty i atesty na odpowiednie elementy np. ślizg zjeżdżalni czy siedziska do huśtawek wahadłowych, które podlegają również pod normę PN-EN 1176:2009.

Certyfikat potwierdzający zgodność z normą EN 1176-1 i EN 1176-2. W trosce o bezpieczeństwo dzieci urządzenie musi posiadać certyfikat na zgodność z powyższymi normami wydany przez akredytowaną jednostkę certyfikującą np. TUV, INT itp. Nie dopuszcza się „certyfikatów” wystawionych przez nieuprawnioną jednostkę certyfikującą tj. nie posiadającą akredytacji PCA (lub równoważnej w przypadku jednostek z zagranicy); nie dopuszcza się także przedstawienia zamiast certyfikatu - deklaracji zgodności lub certyfikatów wystawianych przez producenta, dystrybutora, oferenta urządzenia czy inny podmiot.

Sposób przeprowadzenia odbioru urządzenia

Urządzenie musi posiadać wymiary zgodne z opisanymi, a także być wykonane z materiałów zgodnych z opisem. Musi być zainstalowane stabilnie, w sposób umożliwiający bezpieczne użytkowanie. W strefie bezpieczeństwa wokół urządzenia nie mogą występować żadne przeszkody.

Montaż i posadowienie urządzeń do zabaw - z zachowaniem wymaganych odległości, zgodnie z zaleceniami producenta urządzenia, wraz z zachowaniem stref bezpieczeństwa istniejących urządzeń, elementów małej architektury oraz pni drzew, zgodnie z PN-EN 1176.

Wymagania dotyczące zainstalowanych urządzeń do zabaw:

- Powinny być wykonane z bezpiecznych i trwałych materiałów
- powinny być rozmieszczone w sposób umożliwiający zachowanie bezpiecznych stref pomiędzy urządzeniami, podanymi przez producenta urządzeń powinny być zamontowane w sposób nie kolidujący z istniejącymi sieciami infrastruktury technicznej — w szczególności podziemnej
- teren należy wyposażyć w tablice informacyjne zawierające regulamin określający zasady i warunki korzystania z urządzeń — w formie piktogramów oraz znak zakazu palenia.
- Wszystkie urządzenia przeznaczone do zamontowania muszą być fabrycznie nowe i posiadać atesty i certyfikaty wydane przez jednostki certyfikujące, posiadające akredytacje polskiego Centrum Akredytacji, a w przypadkach niewymagalnych wykonawca jest

Użytkowanie i konserwacja

- urządzenia są elementami wyposażenia placów zabaw / placów rekreacyjnych i wyłącznie do tego celu powinny służyć,
- poszczególne grupy urządzeń dedykowane są do użytku dla określonych grup wiekowych (zgodnie z Kartami Technicznymi urządzeń) – należy bezwzględnie przestrzegać tych wskazań,
- bezwzględnie należy dbać, aby na powierzchni platform, podestów, siedzisk itp. nie znajdowały się kamienie lub inne twarde przedmioty, które mogą spowodować ich uszkodzenie,
- należy unikać wnoszenia na urządzenia lub ich części ziemi lub błota a także systematycznie usuwać pojawiające się inne zabrudzenia (liście, kamienie, papiery, śmieci, igliwie etc.),

użytkownik obowiązany jest prowadzić bieżącą pielęgnację urządzenia a także systematycznie kontrolować siłę naciągu lin,

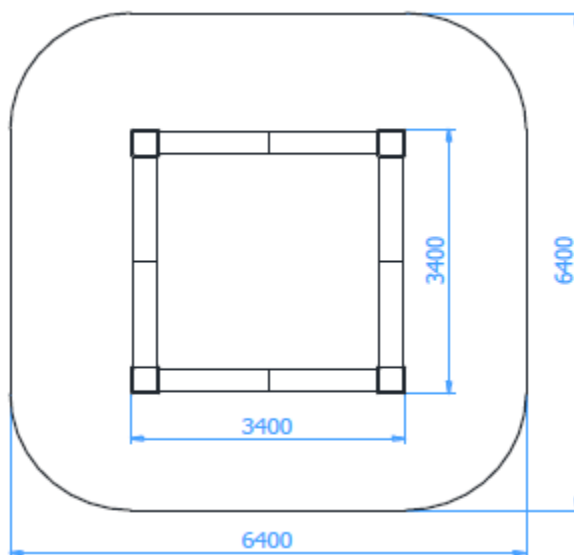
- w przypadku zabrudzenia powierzchni urządzeń ziemią, piaskiem czy błotem należy oczyścić je przy pomocy silnego strumienia wody, większe śmieci można usunąć ręcznie lub przy użyciu szczotki,
 - bezwzględnie należy zapobiegać dostawaniu się do elementów mechanicznych urządzeń (przekładnie, łożyska, naciąg itp.) zabrudzeń, które mogą je uszkodzić (np. piasek),
 - należy unikać zabrudzeń olejem, emulsją asfaltową oraz innymi środkami chemicznymi powodującymi odbarwienie powierzchni urządzeń,
- nie dopuszczać do sytuacji, aby fragmenty urządzeń znajdowały się w wodzie np. poprzez nieprawidłowe wyprofilowanie podłoża nieprzepuszczalnego lub niezastosowania drenażu w podłożu przepuszczalnym

Rysunki poglądowe

3.2.6 Piaskownica

Opis

Piaskownica przeznaczona dla dzieci od 2 do 16lat



Dane techniczne

- Wymiary urządzenia w świetle powierzchni zabawowej : 3,00 x 3,00m
- Wysokość od poziomu terenu do siedziska min 0,43m
- Głębokość zagłębienia w gruncie min 0,20m
- Maksymalna wysokość upadku: 0,43m
- Wypełnienie piaskiem 0- 2mm gr. 30cm ułożony na geowłókninie separującej.

- Konstrukcja urządzenia wykonana z wibrowanego betonu klasy min. B30, zbrojonego prętami żebrowanymi Ø8mm, prefabrykowana, skręcana
- Siedzisko wykonano z elementów epoksydowych lub innego typu tworzywa sztucznego, odpornych na czynniki atmosferyczne, w kolorze niebieskim, dopuszcza się inne kolory łączników.
- Szerokość siedziska min 20cm

Wymagane dokumenty dotyczące urządzenia

Certyfikaty i atesty na urządzenia zabawowe lub ich elementy – dokumenty wystawione przez odpowiednie instytucje atestujące i certyfikujące zaświadczające o spełnieniu wymagań jakościowych oraz bezpieczeństwa. Urządzenia przeznaczone na publiczne place zabaw powinny posiadać certyfikaty zgodności z normą PN-EN 1176 2009r., Producent powinien dostarczyć certyfikat na całe urządzenie zabawowe. Może dodatkowo również dostarczyć certyfikaty i atesty na odpowiednie elementy np. ślizg zjeżdżalni czy siedziska do huśtawek wahadłowych, które podlegają również pod normę PN-EN 1176:2009.

Certyfikat potwierdzający zgodność z normą EN 1176-1 i EN 1176-2. W trosce o bezpieczeństwo dzieci urządzenie musi posiadać certyfikat na zgodność z powyższymi normami wydany przez akredytowaną jednostkę certyfikującą np. TÜV, INT itp. Nie dopuszcza się „certyfikatów” wystawionych przez nieuprawnioną jednostkę certyfikującą tj. nie posiadającą akredytacji PCA (lub równoważnej w przypadku jednostek z zagranicy); nie dopuszcza się także przedstawienia zamiast certyfikatu - deklaracji zgodności lub certyfikatów wystawianych przez producenta, dystrybutora, oferenta urządzenia czy inny podmiot.

Sposób przeprowadzenia odbioru urządzenia

Urządzenie musi posiadać wymiary zgodne z opisanymi, a także być wykonane z materiałów zgodnych z opisem. Musi być zainstalowane stabilnie, w sposób umożliwiający bezpieczne użytkowanie. W strefie bezpieczeństwa wokół urządzenia nie mogą występować żadne przeszkody.

Montaż i posadowienie urządzeń do zabaw - z zachowaniem wymaganych odległości, zgodnie z zaleceniami producenta urządzenia, wraz z zachowaniem stref bezpieczeństwa istniejących urządzeń, elementów małej architektury oraz pni drzew, zgodnie z PN-EN 1176.

Wymagania dotyczące zainstalowanych urządzeń do zabaw:

- Powinny być wykonane z bezpiecznych i trwałych materiałów
- powinny być rozmieszczone w sposób umożliwiający zachowanie bezpiecznych stref pomiędzy urządzeniami, podanymi przez producenta urządzeń powinny być zamontowane w sposób nie kolidujący z istniejącymi sieciami infrastruktury technicznej — w szczególności podziemnej
- teren należy wyposażyć w tablice informacyjne zawierające regulamin określający zasady i warunki korzystania z urządzeń — w formie piktogramów oraz znak zakazu palenia.
- Wszystkie urządzenia przeznaczone do zamontowania muszą być fabrycznie nowe i posiadać atesty i certyfikaty wydane przez jednostki certyfikujące, posiadające akredytacje polskiego Centrum Akredytacji, a w przypadkach niewymagalnych wykonawca jest

Użytkowanie i konserwacja

- urządzenia są elementami wyposażenia placów zabaw / placów rekreacyjnych i wyłącznie do tego celu powinny służyć,

- poszczególne grupy urządzeń dedykowane są do użytku dla określonych grup wiekowych (zgodnie z Kartami Technicznymi urządzeń) – należy bezwzględnie przestrzegać tych wskazań,
 - bezwzględnie należy dbać, aby na powierzchni platform, podestów, siedzisk itp. nie znajdowały się kamienie lub inne twarde przedmioty, które mogą spowodować ich uszkodzenie,
 - należy unikać wnoszenia na urządzenia lub ich części ziemi lub błota a także systematycznie usuwać pojawiające się inne zabrudzenia (liście, kamienie, papiery, śmieci, igliwie etc.), użytkownik obowiązany jest prowadzić bieżącą pielęgnację urządzenia a także systematycznie kontrolować siłę naciągu lin,
 - w przypadku zabrudzenia powierzchni urządzeń ziemią, piaskiem czy błotem należy oczyścić je przy pomocy silnego strumienia wody, większe śmieci można usunąć ręcznie lub przy użyciu szczotki,
 - bezwzględnie należy zapobiegać dostawaniu się do elementów mechanicznych urządzeń (przekładnie, łożyska, naciąg itp.) zabrudzeń, które mogą je uszkodzić (np. piasek),
 - należy unikać zabrudzeń olejem, emulsją asfaltową oraz innymi środkami chemicznymi powodującymi odbarwienie powierzchni urządzeń,
- nie dopuszczać do sytuacji, aby fragmenty urządzeń znajdowały się w wodzie np. poprzez nieprawidłowe wyprofilowanie podłoża nieprzepuszczalnego lub niezastosowania drenażu w podłożu przepuszczalnym

3.2.5 Zestaw wieżowy



Rysunek poglądowy

Opis

Zestaw wieżowy ze dwoma zjeżdżalnią i elementami: do podciągania i drabinką. Urządzenie winno składać się ze zjeżdżalni spiralnej, trapów wejściowego, drabinki. Konstrukcja zestawu stal ocynkowana malowana proszkowo, ślizgi z tworzyw sztucznych lub stalowe ze stali nierdzewnej, boki zjeżdżalni z tworzywa sztucznego, a platformy stalowe i tworzywa sztucznych. Urządzenie zawiera:

- 1 Wieżę o dowolnym kształcie z tworzyw sztucznych na konstrukcji nośnej stalowej,
- 1 Zjeżdżalnię z falistym zjazdem,
- 1 Zjeżdżalnię z prostym zjazdem,
- 1 Drabinkę do wspinania
- Elementy podciągania na min. 1,5m,
- Trapy wejściowy z barierkami

Dane techniczne

- Wymiary urządzenia: w zależności od producenta min. wysokość z wieżą od 2,5 do 3 m, długość elementu do podciągania 1,5 m do 2,5m,
- Strefa bezpieczeństwa: w zależności od producenta np. 11,0x8,7m
- Maksymalna wysokość upadku: 2 m
- Dopuszcza się różnice wymiarów nie większe niż +/- 5%

Materiały

- Konstrukcja z rury stalowej o profilu okrągłym gr. ścianki 3mm (nie dopuszcza się profili kanciastych np. kwadratowych, prostokątnych itp.),
- Podesty z stalowe z fakturą antypoślizgową,
- Drabinki stalowe,
- Zjeżdżalnia – z tworzyw sztucznych lub stal nierdzewna

Wymagane dokumenty dotyczące urządzenia

Certyfikaty i atesty na urządzenia zabawowe lub ich elementy – dokumenty wystawione przez odpowiednie instytucje atestujące i certyfikujące zaświadczające o spełnieniu wymagań jakościowych oraz bezpieczeństwa. Urządzenia przeznaczone na publiczne place zabaw powinny posiadać certyfikaty zgodności z normą PN-EN 1176 2009r., Producent powinien dostarczyć certyfikat na całe urządzenie zabawowe. Może dodatkowo również dostarczyć certyfikaty i atesty na odpowiednie elementy np. ślizg zjeżdżalni czy siedziska do huśtawek wahadłowych, które podlegają również pod normę PN-EN 1176:2009.

Certyfikat potwierdzający zgodność z normą EN 1176-1 i EN 1176-2. W trosce o bezpieczeństwo dzieci urządzenie musi posiadać certyfikat na zgodność z powyższymi normami wydany przez akredytowaną jednostkę certyfikującą np. TUV, INT itp. Nie dopuszcza się „certyfikatów” wystawionych przez nieuprawnioną jednostkę certyfikującą tj. nie posiadającą akredytacji PCA (lub równoważnej w przypadku jednostek z zagranicy); nie dopuszcza się także przedstawienia zamiast certyfikatu - deklaracji zgodności lub certyfikatów wystawianych przez producenta, dystrybutora, oferenta urządzenia czy inny podmiot.

Sposób przeprowadzenia odbioru urządzenia

Urządzenie musi posiadać wymiary zgodne z opisanymi, a także być wykonane z materiałów zgodnych z opisem. Musi być zainstalowane stabilnie, w sposób umożliwiający bezpieczne użytkowanie. W strefie bezpieczeństwa wokół urządzenia nie mogą występować żadne przeszkody.

Montaż i posadowienie urządzeń do zabaw - z zachowaniem wymaganych odległości, zgodnie z zaleceniami producenta urządzenia, wraz z zachowaniem stref bezpieczeństwa istniejących urządzeń, elementów małej architektury oraz pni drzew, zgodnie z PN-EN 1176.

Wymagania dotyczące zainstalowanych urządzeń do zabaw:

- Powinny być wykonane z bezpiecznych i trwałych materiałów
- powinny być rozmieszczone w sposób umożliwiający zachowanie bezpiecznych stref pomiędzy urządzeniami, podanymi przez producenta urządzeń powinny być zamontowane w sposób nie kolidujący z istniejącymi sieciami infrastruktury technicznej — w szczególności podziemnej
- teren należy wyposażyć w tablice informacyjne zawierające regulamin określający zasady i warunki korzystania z urządzeń — w formie piktogramów oraz znak zakazu palenia.
- Wszystkie urządzenia przeznaczone do zamontowania muszą być fabrycznie nowe i posiadać atesty i certyfikaty wydane przez jednostki certyfikujące, posiadające akredytacje polskiego Centrum Akredytacji, a w przypadkach niewymagalnych wykonawca jest

Użytkowanie i konserwacja

- urządzenia są elementami wyposażenia placów zabaw / placów rekreacyjnych i wyłącznie do tego celu powinny służyć,

- poszczególne grupy urządzeń dedykowane są do użytku dla określonych grup wiekowych (zgodnie z Kartami Technicznymi urządzeń) – należy bezwzględnie przestrzegać tych wskazań,
 - bezwzględnie należy dbać, aby na powierzchni platform, podestów, siedzisk itp. nie znajdowały się kamienie lub inne twarde przedmioty, które mogą spowodować ich uszkodzenie,
 - należy unikać wnoszenia na urządzenia lub ich części ziemi lub błota a także systematycznie usuwać pojawiające się inne zabrudzenia (liście, kamienie, papiery, śmieci, igliwie etc.), użytkownik obowiązany jest prowadzić bieżącą pielęgnację urządzenia a także systematycznie kontrolować siłę naciągu lin,
 - w przypadku zabrudzenia powierzchni urządzeń ziemią, piaskiem czy błotem należy oczyścić je przy pomocy silnego strumienia wody, większe śmieci można usunąć ręcznie lub przy użyciu szczotki,
 - gładnie należy zapobiegać dostawaniu się do elementów mechanicznych urządzeń (przekładnie, łożyska, naciąg itp.) zabrudzeń, które mogą je uszkodzić (np. piasek),
 - należy unikać zabrudzeń olejem, emulsją asfaltową oraz innymi środkami chemicznymi powodującymi odbarwienie powierzchni urządzeń,
- nie dopuszczać do sytuacji, aby fragmenty urządzeń znajdowały się w wodzie np. poprzez nieprawidłowe wyprofilowanie podłoża nieprzepuszczalnego lub niezastosowania drenażu w podłożu przepuszczalnym

3.2.7 Elementy siłowni plenerowej

Opis

Planuje się montaż trzech urządzeń siłowni plenerowej typu orbitek, biegacz, wahadło. Urządzenie wykonane z rur stalowych ocynkowanych i malowanych, grubość elementów nośnych ścianki min.3mm. Urządzenie przeznaczone dla osób o wadze min 120kg. Urządzenie mocowane na słupie.

Dane techniczne orbitek

- Konstrukcja nośna wsporcza wykonana z rury stalowej okrągłej min $\varnothing 88,9 \times 3,2$ mm, w postaci słupa lub ramy
- Podnóżki wykonane z rury min $\varnothing 48,3 \times 2,9$ mm ze stopami z żywicy epoksydowej zapobiegające ześlizgnięciu się nogi,
- Uchwyty wykonane z rury min $\varnothing 38 \times 2,6$ mm zapewniające stabilne podparcie podczas wykonywania ćwiczeń,
- Praca urządzenia oparta na łożyskach nie wymagających konserwacji,
- Całość urządzenia zabezpieczona antykorozyjnie ocynkiem i dodatkowo malowana,
- Maksymalna wysokość swobodnego upadku 0,44m
- Wymiary urządzenia wysokość konstrukcji podtrzymującej wysokość od fundamentu min 1,8m
- Strefa bezpieczeństwa np. 4,3x3,6m zabezpieczona matą przerostowa gr. 22mm
- Urządzenie przeznaczone dla osób o wadze min 120kg.

- Fundament prefabrykowany systemowy lub wykonany na placu budowy min 0,9x0,9x0,65 wraz z zestawem kotwiącym, mocowanie poniżej poziomu terenu

Dane techniczne biegacz

- Konstrukcja nośna wsporcza wykonana z rury stalowej okrągłej min $\varnothing 88,9 \times 3,2$ mm, w postaci słupa lub ramy
- Podnóżki wykonane z rury min $\varnothing 48,3 \times 2,9$ mm ze stopami z żywicy epoksydowej zapobiegające ześlizgnięciu się nogi,
- Uchwyty wykonane z rury min $\varnothing 30 \times 2,0$ mm zapewniające stabilne podparcie podczas wykonywania ćwiczeń,
- Praca urządzenia oparta na przegubach metalowo-gumowych nie wymagających konserwacji,
- Całość urządzenia zabezpieczona antykorozyjnie ocynkiem i dodatkowo malowana,
- Maksymalna wysokość swobodnego upadku 0,44m
- Wymiary urządzenia wysokość konstrukcji podtrzymującej, wysokość od fundamentu min 1,8m,
- Strefa bezpieczeństwa w zależności od producenta 3,9x3,9m zabezpieczona matą przerostowa gr. 22mm
- Urządzenie przeznaczone dla osób o wadze min 120kg.
- Fundament prefabrykowany systemowy lub wykonany na placu budowy min 0,9x0,9x0,65 wraz z zestawem kotwiącym, mocowanie poniżej poziomu terenu

Dane techniczne wahadło

- Konstrukcja nośna wsporcza wykonana z rury stalowej okrągłej min $\varnothing 88,9 \times 3,2$ mm, w postaci słupa lub ramy
- Ramie wychylne wykonane z rury min $\varnothing 48,3 \times 2,9$ mm oraz dodatkowo wyposażone w stopu z żywicy epoksydowej lub innego materiału zapobiegającego poślizgnięciu nogi,
- Uchwyty wykonane z rury min $\varnothing 30 \times 2,0$ mm zapewniające stabilne podparcie podczas wykonywania ćwiczeń,
- Praca urządzenia oparta na przegubach metalowo-gumowych nie wymagających konserwacji,
- Całość urządzenia zabezpieczona antykorozyjnie cynkiem i dodatkowo malowana,
- Maksymalna wysokość swobodnego upadku 0,92m
- Wymiary urządzenia wysokość konstrukcji podtrzymującej, wysokość od fundamentu min 1,8m,
- Strefa bezpieczeństwa w zależności od producenta np. 4,3x4,7m zabezpieczona matą przerostowa gr. 22mm
- Urządzenie przeznaczone dla osób o wadze min 120kg.
- Fundament prefabrykowany systemowy lub wykonany na placu budowy min 0,9x0,9x0,65 wraz z zestawem kotwiącym, mocowanie poniżej poziomu terenu

Wymagane dokumenty dotyczące urządzenia

Certyfikaty i atesty na urządzenia zabawowe lub ich elementy – dokumenty wystawione przez odpowiednie instytucje atestujące i certyfikujące zaświadczające o spełnieniu wymagań jakościowych oraz bezpieczeństwa. Urządzenia przeznaczone na publiczne place zabaw powinny

posiadać certyfikaty zgodności z normą PN-EN 1176 2009r., Producent powinien dostarczyć certyfikat na całe urządzenie zabawowe. Może dodatkowo również dostarczyć certyfikaty i atesty na odpowiednie elementy np. ślizg zjeżdżalni czy siedziska do huśtawek wahadłowych, które podlegają również pod normę PN-EN 1176:2009.

Certyfikat potwierdzający zgodność z normą EN 1176-1 i EN 1176-2. W trosce o bezpieczeństwo dzieci urządzenie musi posiadać certyfikat na zgodność z powyższymi normami wydany przez akredytowaną jednostkę certyfikującą np. TUV, INT itp. Nie dopuszcza się „certyfikatów” wystawionych przez nieuprawnioną jednostkę certyfikującą tj. nie posiadającą akredytacji PCA (lub równoważnej w przypadku jednostek z zagranicy); nie dopuszcza się także przedstawienia zamiast certyfikatu - deklaracji zgodności lub certyfikatów wystawianych przez producenta, dystrybutora, oferenta urządzenia czy inny podmiot.

Sposób przeprowadzenia odbioru urządzenia

Urządzenie musi posiadać wymiary zgodne z opisanymi, a także być wykonane z materiałów zgodnych z opisem. Musi być zainstalowane stabilnie, w sposób umożliwiający bezpieczne użytkowanie. W strefie bezpieczeństwa wokół urządzenia nie mogą występować żadne przeszkody.

Montaż i posadowienie urządzeń do zabaw - z zachowaniem wymaganych odległości, zgodnie z zaleceniami producenta urządzenia, wraz z zachowaniem stref bezpieczeństwa istniejących urządzeń, elementów małej architektury oraz pni drzew, zgodnie z PN-EN 1176.

Wymagania dotyczące zainstalowanych urządzeń do zabaw:

- Powinny być wykonane z bezpiecznych i trwałych materiałów
- powinny być rozmieszczone w sposób umożliwiający zachowanie bezpiecznych stref pomiędzy urządzeniami, podanymi przez producenta urządzeń powinny być zamontowane w sposób nie kolidujący z istniejącymi sieciami infrastruktury technicznej — w szczególności podziemnej
- teren należy wyposażyć w tablice informacyjne zawierające regulamin określający zasady i warunki korzystania z urządzeń — w formie piktogramów oraz znak zakazu palenia.
- Wszystkie urządzenia przeznaczone do zamontowania muszą być fabrycznie nowe i posiadać atesty i certyfikaty wydane przez jednostki certyfikujące, posiadające akredytacje polskiego Centrum Akredytacji, a w przypadkach niewymagalnych wykonawca jest

Użytkowanie i konserwacja

- urządzenia są elementami wyposażenia placów zabaw / placów rekreacyjnych i wyłącznie do tego celu powinny służyć,
- poszczególne grupy urządzeń dedykowane są do użytku dla określonych grup wiekowych (zgodnie z Kartami Technicznymi urządzeń) – należy bezwzględnie przestrzegać tych wskazań,
- bezwzględnie należy dbać, aby na powierzchni platform, podestów, siedzisk itp. nie znajdowały się kamienie lub inne twarde przedmioty, które mogą spowodować ich uszkodzenie,
- należy unikać wnoszenia na urządzenia lub ich części ziemi lub błota a także systematycznie usuwać pojawiające się inne zabrudzenia (liście, kamienie, papiery, śmieci, igliwie etc.), użytkownik obowiązany jest prowadzić bieżącą pielęgnację urządzenia a także systematycznie kontrolować siłę naciągu lin,

- w przypadku zabrudzenia powierzchni urządzeń ziemią, piaskiem czy błotem należy oczyścić je przy pomocy silnego strumienia wody, większe śmieci można usunąć ręcznie lub przy użyciu szczotki,
 - głębnie należy zapobiegać dostawaniu się do elementów mechanicznych urządzeń (przekładnie, łożyska, naciąg itp.) zabrudzeń, które mogą je uszkodzić (np. piasek),
 - należy unikać zabrudzeń olejem, emulsją asfaltową oraz innymi środkami chemicznymi powodującymi odbarwienie powierzchni urządzeń,
- nie dopuszczać do sytuacji, aby fragmenty urządzeń znajdowały się w wodzie np. poprzez nieprawidłowe wyprofilowanie podłoża nieprzepuszczalnego lub niezastosowania drenażu w podłożu przepuszczalnym

3.2.8 Ławki, kosze, tablica informacyjna.

Ławka



Rysunek poglądowy

Opis

Ławka z jednym, podłużnym siedziskiem oraz oparciem na plecy i dwoma podpórkami pod ręce po obu stronach. Konstrukcja wykonana jest ze stali malowana min 3 warstwowo, odpornej na warunki atmosferyczne i intensywne użytkowanie. Elementy stalowe z rury o ścianie min 3 mm. Siedzisko wykonane jest z drewna gr. min 40mm.

Dane techniczne

- Wymiary ławki min (LxWxH): 1,8 x 0,65 x 0,77 m
- Dopuszcza się różnice wymiarów nie większe niż +/- 5%

Materialy

- Konstrukcja wykonana jest z rur stalowych min Ø 60, pokrytych mim. 3 powłokami malarskimi kolor czarny,
- Siedzisko ławki wykonane z drewna malowanego 3x krotnie kolor ciemny brąz

- Zakotwienie w gruncie 2x fundament prefabrykowany o masie min. 100kg

Kosz



Rysunek poglądowy

Opis

Kosz stalowy z blachy stalowej malowanej min. 3 warstwowo, odpornej na warunki atmosferyczne i intensywne użytkowanie. Elementy stalowe z rury o ściance min 2 mm. Pojemności min 35 l

Dane techniczne

- Wymiary kosza min. Wysokość 82 cm, szerokość 39 cm pojemność 35l
- Dopuszcza się różnice wymiarów nie większe niż +/- 5%

Materiały

- Konstrukcja wykonana jest z rury stalowej min Ø 60, blachy stalowej 0,7mm, pokrytych min. 3 powłokami malarskimi, kolor czarny,

Tablica informacyjna

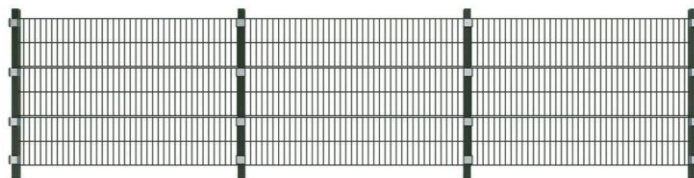
- **Opis**
- Konstrukcja wykonana z kształtowników stalowych 3x50x50 ze stali malowanej min. 3 warstwowo, odpornej na warunki atmosferyczne i intensywne użytkowanie. Tarcza tablicy na wysokości min. 1,5m pod poziomem terenu. Treść zgodna z wymaganiami odnośnie palców zabaw.

3.2.8 Ogrodzenie panelowe z brama i furtkami

Planuje się budowę ogrodzenia terenu wysokości 100 cm z pręseł metalowych z 2 furtkami i bramą dwuskrzydłową szerokości 4m. W rozstawie osiowym 200cm lub innym zgodnym rozwiązaniami producenta. Zabezpieczanie antykorozyjne ocynk dodatkowo powłoka malarska w kolorze czarnym.

Długość panela w świetle słupków: min 2000 m, wysokość min 1000 mm. Oczko: max 200 x 50 mm Średnica drutu: min 5 mm. Zakończone od dołu i góry gładkie. Słupki: min 60 x 40 mm wyposażone w kapturek z tworzywa. Furtki z samozamykaczem, otwierane jednostronnie. Brama i furtki wyposażona w zamki wbudowane. Panele są montowane na słupie z boku za pomocą specjalnych złączek,

Fundamenty pod słupki: betonowe o średnicy 30 cm i wysokości 100 cm.



CENEO.pl

Rysunek poglądowy

5. Ukształtowanie terenu

Projekt zakłada posadowienie urządzeń zabawowych i sprawnościowych dostosowanych do istniejącego poziomego terenu.

Projektowane nawierzchnie w strefie bezpieczeństwa urządzeń zabawowych to piasek drobnoziarnisty o grubości warstwy min.30cm ułożony na warstwie separacyjnej geowłókniny.

Dla urządzeń sprawnościowych należy zastosować nawierzchnię bezpieczną, amortyzującą upadek, zgodnie z wymaganymi strefami bezpieczeństwa wokół urządzeń — proponuje się z mat przerostowych gr.22mm.

6. Uwaga

W związku różnorodności a dostępnego urządzeń zabawowy na rynku strefy bezpieczeństwa należy dostosować do zamontowanego wyposażenia placu zabaw i siłowni fitness.

Opracował: