

Łowicz, dnia 18.07.2018 r.

Zamawiający Pieczęć

Znak sprawy: IR.271.1.12.2018.GK

## ZAPYTANIE OFERTOWE

- Zwracamy się z prośbą o przedstawienie oferty na poniżej opisany przedmiot zamówienia: „Wykonanie naprawy nawierzchni placu zabaw w parku Błonie w Łowiczu”
- Kody CPV: 45233250-6 Roboty w zakresie nawierzchni, z wyjątkiem dróg  
Zamawiający nie dopuszcza składania ofert wariantowych.
- Szczegółowy zakres dostawy:
  - Szczegółowy zakres prac:
    - wykonanie naprawy nawierzchni z płyt SBR (demontaż starych płyt, uzupełnienie podbudowy, oczyszczenie płyt i ich ponowny montaż) na placu zabaw na powierzchni 1334 m<sup>2</sup>
    - wykonanie nowej nawierzchni z płyt SBR na powierzchni 88 m<sup>2</sup>
    - dostarczenie i montaż urządzenia zabawowego według załącznika nr 2
  - Warunki udziału w postępowaniu:
    - dysponują odpowiednim potencjałem technicznym oraz osobami zdolnymi do wykonania zamówienia
    - złożą w wymaganym terminie kompletną pisemną ofertę na formularzu ofertowym,
    - wyrażą zgodę na realizację faktur za wykonanie przedmiotu umowy w terminie 30 dni od daty ich otrzymania przez Zamawiającego na podstawie odpowiednio końcowego bezusterkowego protokołu odbioru usługi,
    - nie podlegają wykluczeniu z postępowania na podstawie art. 24 ust. 1 i 2
- Przewidywany termin realizacji zamówienia to jest zakończenia prac 31.08.2018 roku
- Płatność za pomocą jednej faktury po odbiorze końcowym zadania.
- Zamawiający zastrzega sobie prawo do unieważnienia niniejszego postępowania bez podania przyczyny.
- Okres związania ofertą 30 dni.
- Miejsce i termin składania i otwarcia ofert – ofertę należy złożyć do dnia 25.07.2018 r. do godziny 10:00 w Urzędzie Miejskim w Łowiczu pl. Stary Rynek 1, Sekretariat pok. 7 bud. A
- Otwarcie ofert odbędzie się w dniu 25.07.2018 r. o godzinie 10:15 w Urzędzie Miejskim w Łowiczu pl. Stary Rynek 1, pok. 40 bud. B.

1. Oferta składana przez wykonawcę w przedmiocie zamówienia powinna zostać opakowana w kopertę w taki sposób, aby nie można było zapoznać się z jej treścią do czasu otwarcia ofert. Koperta z ofertą powinna być oznaczona identyfikatorem w postaci pieczęci firmy (wykonawcy). Oferta powinna być zaadresowana na kopercie do Zamawiającego na adres: Miasto Łowicz, Pl. Stary Rynek 1, 99-400 Łowicz i opatrzona napisem nazwy przedmiotu zamówienia tj. „Wykonanie naprawy nawierzchni placu zabaw w parku Błonie w Łowiczu” wraz z dopiskiem: Nie otwierać – do dnia 25.07.2018 do godz. 10:15

10. Osobami uprawnionymi do porozumiewania się z wykonawcami są:

Grzegorz Pełka – pokój 38, tel. (46) 830-91-41

Grzegorz Kucharski – pokój 40 tel. (46) 830-91-40

11. Kryteria oceny ofert: **cena 100%**

12. Oferta winna zawierać:

- Formularz ofertowy załącznik nr 1
- Wydruk z CEIDG

12. Załączniki:

- Formularz ofertowy
- Wzór urządzenia zabawowego

Sporzędko mgr inż. Grzegorz Kucharski

18.07.2018  
mgr inż. Grzegorz Kucharski

..... r.  
Data i podpis pracownika zamawiającego  
odpowiedzialnego za przeprowadzenie  
postępowania o udzielenie zamówienia.

NACZELNIK WYDZIAŁU  
Zatwierdzam

.....  
mgr inż. Grzegorz Pełka

18.07.2018  
data i podpis kierownika komórki organizacyjnej/WIIR

Burmistrz Miasta Łowicz

Krzysztof Jan Kaliński

....., dn. ....

.....

Wykonawca (nazwa i adres firmy)

Znak sprawy: IR.271.1.12.2018.GK

### OFERTA

Oferuję wykonanie „**Wykonanie naprawy nawierzchni placu zabaw w parku Błonie w Łowiczu**”

brutto: ..... zł

(słownie brutto: .....)

Termin realizacji zamówienia: .....

Termin płatności: 30 dni

Do oferty załączam:

- 1) .....
- 2) .....

Dane kontaktowe do osoby upoważnionej do kontaktu z zamawiającym:

.....Oś

wiadam, że wypełniłem obowiązki informacyjne przewidziane w art. 13 lub art. 14 RODO ( rozporządzenie Parlamentu Europejskiego i Rady (UE) 2016/679 z dnia 27 kwietnia 2016 r. w sprawie ochrony osób fizycznych w związku z przetwarzaniem danych osobowych i w sprawie swobodnego przepływu takich danych oraz uchylenia dyrektywy 95/46/WE (ogólne rozporządzenie o ochronie danych) (Dz. Urz. UE L 119 z 04.05.2016, str. 1) wobec osób fizycznych, od których dane osobowe bezpośrednio lub pośrednio pozyskałem w celu ubiegania się o udzielenie zamówienia publicznego w niniejszym postępowaniu.\*

\* W przypadku gdy wykonawca nie przekazuje danych osobowych innych niż bezpośrednio jego dotyczących lub zachodzi wyłączenie stosowania obowiązku informacyjnego, stosownie do art. 13 ust. 4 lub art. 14 ust. 5 RODO treści oświadczenia wykonawcy nie składa (usunięcie treści oświadczenia np. przez jego wykreślenie).

.....

.....

miejsce

data, podpis i pieczęć wykonawcy

#### Wskazówki jak należy przygotować i złożyć ofertę, w szczególności:

- 1) ofertę należy złożyć w formie pisemnej w języku polskim w jednym egzemplarzu;
- 2) oferta powinna być czytelna i napisana drukiem niezmywalnym, na maszynie, wydrukowana na drukarce lub napisana odręcznie czytelnym pismem;
- 3) ofertę oraz wszystkie załączniki do oferty podpisują osoby uprawnione do reprezentowania Wykonawcy;
- 4) jeżeli oferta i załączniki zostaną podpisane przez upoważnionego przedstawiciela, jest on zobowiązany do przedłożenia właściwego pełnomocnictwa lub umocowania prawnego;
- 5) zaleca się, aby wszystkie strony oferty były trwale ze sobą połączone, kolejno ponumerowane i parafowane, wszystkie poprawki lub korekty parafowane przez uprawnionego przedstawiciela Wykonawcy;
- 6) za podpisanie uznaje się własnoręczny podpis lub podpis wraz z pieczęcią pozwalającą na zidentyfikowanie podpisu;
- 7) wymaga się, by oferta była dostarczona do zamawiającego w opakowaniu uniemożliwiającym odczytanie jego zawartości bez uszkodzenia tego opakowania:

Karta techniczna urządzenia wg normy PN-EN 1176:2009

Załącznik nr 2		
Wymiary urządzenia	Szerokość	488 cm
	Długość	686 cm
Parametry strefy bezpieczeństwa	Powierzchnia strefy bezpieczeństwa – przestrzeń minimalna	48,2 m <sup>2</sup>
	HIC	90 cm
	Wymiary strefy bezpieczeństwa– przestrzeń minimalna	1086 x 788 cm
	Obwód strefy bezpieczeństwa	31,9 mb
	Docelowy wiek użytkowników	3-12 lat
	Urządzenie jest przeznaczone tylko do użytku w pomieszczeniach lub w warunkach nadzoru	Nie
	Opis techniczny urządzenia	<p><b>Specyfikacja materiałowa:</b></p> <ul style="list-style-type: none"> <li>- zjeżdżalnie, daszki, ścianki wspinaczkowe łukowe, tunele, panele zabawowe i edukacyjne oraz inne kolorowe elementy dekoracyjne wykonane są z polietylenu niskiej gęstości LDPE barwionego w masie z dodatkiem stabilizatorów UV; elementy przezroczyste wykonane są z poliwęglanu grubość 2 mm; grubość ścianki elementu jest różna dla każdej grupy i jest nie mniejsza niż 5 mm;</li> <li>- podesty, schody i platformy wykonane są ze stali pokrytej zanurzeniowo warstwą tworzywa gumowego o właściwościach antypoślizgowych i o grubości nie mniejszej niż 4mm;</li> <li>- słupy konstrukcyjne o średnicy 114mm, poręcze oraz barierki wykonane są ze stali cynkowanej ogniowo oraz malowanej proszkowo;</li> <li>- obejmę służące do montażu elementów sprawnościowych, zabezpieczających, zabawowych oraz podestów wykonane są z aluminium malowanego proszkowo;</li> <li>- wszystkie elementy złączne (tj. śruby, wkręty i nakrętki) wykonane są ze stali nierdzewnej;</li> </ul> <p><b>Elementy konstrukcyjne:</b></p> <ul style="list-style-type: none"> <li>- konstrukcja zestawu oparta jest na 8 słupach o przekroju okrągłym posadowionych na prefabrykowanych bloczkach betonowych, podestach kwadratowych szt. 2, oraz schodach</li> </ul>

zewnętrznych;

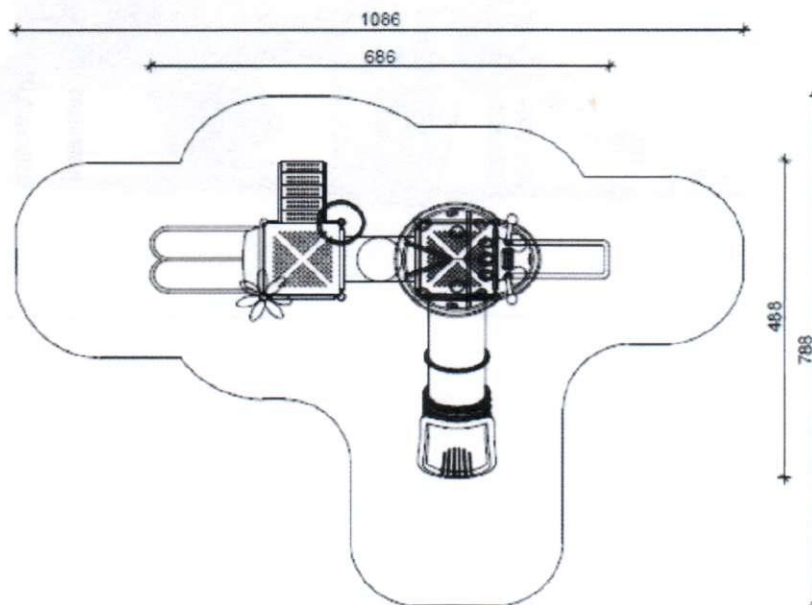
**Elementy zabawowo-dekoracyjne:**

- wieża zadaszone;
- wieża otwarta;
- przejście tunelowe;
- zjeżdżalnia prosta jednotorowa;
- zjeżdżalnia prosta dwutorowa;
- zjeżdżalnia tubowa;
- 3 elementy dekoracyjne z motywami roślinnymi i/lub zwierzęcymi zamontowane na szczytach słupów konstrukcyjnych;
- 2 panele zabawowo-edukacyjne: matematyka, zegar;

**Normy i certyfikaty:**

- urządzenie posiada certyfikat zgodności z normą PN EN 1176;
- materiały tworzywowe LDPE, z których zostało zbudowane urządzenie posiadają potwierdzenie zgodności ich składu z normą PN- EN 71-3 + A1: 2014-12 dotyczącej zawartości ftalanów i kadmu oraz migracji określonych pierwiastków wydane przez laboratorium z akredytacją PCA;

**Rysunki urządzenia**





## Klauzula informacyjna z art. 13 RODO

Gmina Miasto Łowicz zgodnie z art. 13 ust. 1 i 2 rozporządzenia Parlamentu Europejskiego i Rady (UE) 2016/679 z dnia 27 kwietnia 2016 r. w sprawie ochrony osób fizycznych w związku z przetwarzaniem danych osobowych i w sprawie swobodnego przepływu takich danych oraz uchylenia dyrektywy 95/46/WE (ogólne rozporządzenie o ochronie danych) (Dz. Urz. UE L 119 z 04.05.2016, str. 1), dalej „RODO”, informuję, że:

1. administratorem Pani/Pana danych osobowych jest Gmina Miasto Łowicz, Stary Rynek 1, 99-400 Łowicz,
2. dane kontaktowe inspektora ochrony danych osobowych: katarzyna.marczak@um.lowicz.pl
3. Pani/Pana dane osobowe przetwarzane będą na podstawie art. 6 ust. 1 lit. c RODO w celu związanym z postępowaniem o udzielenie zamówienia publicznego np. Zagospodarowanie skweru przy ul. Kochanowskiego prowadzonym w trybie przetargu o wartości zamówienia poniżej 30 000 EURO,
4. odbiorcami Pani/Pana danych osobowych będą osoby lub podmioty, którym udostępniona zostanie dokumentacja postępowania lub podmioty uprawnione do uzyskania danych osobowych na podstawie przepisów prawa,
5. Pani/Pana dane osobowe będą przechowywane, przez okres 5 lat od dnia zakończenia postępowania o udzielenie zamówienia, a jeżeli czas trwania umowy przekracza 5 lat, okres przechowywania obejmuje cały czas trwania umowy;
6. obowiązek podania przez Panią/Pana danych osobowych bezpośrednio Pani/Pana dotyczących jest wymogiem ustawowym określonym w przepisach ustawy Pzp, związanym z udziałem w postępowaniu o udzielenie zamówienia publicznego; konsekwencje niepodania określonych danych wynikają z ustawy Pzp;
7. w odniesieniu do Pani/Pana danych osobowych decyzje nie będą podejmowane w sposób zautomatyzowany, stosowanie do art. 22 RODO;
8. posiada Pani/Pan:
  1. na podstawie art. 15 RODO prawo dostępu do danych osobowych Pani/Pana dotyczących;
  2. na podstawie art. 16 RODO prawo do sprostowania Pani/Pana danych osobowych \*\*;
  3. na podstawie art. 18 RODO prawo żądania od administratora ograniczenia przetwarzania danych osobowych z zastrzeżeniem przypadków, o których mowa w art. 18 ust. 2 RODO \*\*\*;
  4. prawo do wniesienia skargi do Prezesa Urzędu Ochrony Danych Osobowych, gdy uzna Pani/Pan, że przetwarzanie danych osobowych Pani/Pana dotyczących narusza przepisy RODO;

\*\* Wyjaśnienie: skorzystanie z prawa do sprostowania nie może skutkować zmianą wyniku postępowania o udzielenie zamówienia publicznego ani zmianą postanowień umowy w zakresie niezgodnym z ustawą Pzp oraz nie może naruszać integralności protokołu oraz jego załączników.

\*\*\* Wyjaśnienie: prawo do ograniczenia przetwarzania nie ma zastosowania w odniesieniu do przechowywania, w celu zapewnienia korzystania ze środków ochrony prawnej lub w celu ochrony praw innej osoby fizycznej lub prawnej, lub z uwagi na ważne względy interesu publicznego Unii Europejskiej lub państwa członkowskiego.