

2038

Zagospodarowanie terenu	Lokalizacja: Łowicz ul. Konopackiego	ZT
-------------------------	--------------------------------------	----

Projekt Budowlany

Projekt zagospodarowania terenu

dla inwestycji p.n.:

Budowa Placu sportowo-rekreacyjnego w ramach programu Ministerstwa Sportu i Turystyki budowy Otwartych Stref Aktywności przy ul. Konopackiego w Łowiczu

adres inwestycji:

nr działki 2199/7

99-400 Łowicz

Inwestor:

**Miasto Łowicz
ul. Stary Rynek 1
99-400 Łowicz**

Adres inwestycji:

**ul. Konopackiego
nr działki 2199/7
99-400 Łowicz**

Projektant:

mgr. inż. arch. Michał Adrian Kuś

uprawnienia budowlane do projektowania
w specjalności architektonicznej
nr 32/SLOKK/2014/II

mgr inż. arch. Michał Kuś
specjalność architektoniczna
uprawnienia projektowe b.o.
nr: 32/SLOKK/2014/II

Miejscowość, data

Gliwice, styczeń 2018

I. Część opisowa

Opis techniczny zagospodarowania terenu

Załączniki:

- 1) Kopia uprawnień projektanta
- 2) Zaświadczenie o przynależności do izby projektanta
- 3) Oświadczenie projektanta
- 4) Informacja dotycząca bezpieczeństwa i ochrony zdrowia BIOZ

II. Część rysunkowa

ZT01 – Plan zagospodarowania terenu

skala 1:500

Karty katalogowe:

- 1) Zestaw sprawnościowy
- 2) Piramida sprawnościowa
- 3) Huśtawka kwartet
- 4) urządzenia do ćwiczeń fitness
- 5) stolik szachowy
- 6) tablica regulaminowa
- 7) ławka
- 8) kosz na śmieci
- 9) stojak na rowery

I. Część opisowa

Spis treści

1. Informacje wstępne.....	4
1.1 Podstawa opracowania.....	4
1.2 Inwestor.....	4
1.3 Przedmiot opracowania.....	4
1.4 Lokalizacja.....	4
1.5 Zgodność z Miejscowym Planem Zagospodarowania Przestrzennego.....	4
1.6 Uzasadnienie inwestycji.....	5
2. Istniejący stan zagospodarowania terenu.....	5
2.1 Opis stanu istniejącego.....	5
3. Projektowane zagospodarowanie terenu.....	5
4. Ukształtowanie terenu.....	6
5. Dane o charakterze i cechach istniejących i przewidywanych zagrożeń dla środowiska oraz higieny i zdrowia użytkowników projektowanych obiektów budowlanych i ich otoczenia.....	6
6. Uwagi.....	7



Łódzki Wojewódzki Konserwator Zabytków
90-425 Łódź, ul. Piotrkowska 99

WUOZ-AC.5161.134.2018.AO

Urząd Miejski w Łowiczu

WPLYNĘŁO

2018-02-08

Nr 1317

Ilość załączników

Podpis

Łódź

Za zwrotnym
potwierdzeniem odbioru

WIR
08.02.2018r.
Kokinski

Łódź, dnia 7 lutego 2018r.

Pozwolenie na prowadzenie badań archeologicznych

Na podstawie art. 6 ust.1, pkt. 3, art. 31 ust.1a pkt. 1 i 2, art. 36 ust.1, pkt. 5, ust. 3 i ust. 6 w związku z art. 89 pkt. 2 ustawy z dnia 23 lipca 2003 r. „o ochronie zabytków i opiece nad zabytkami” (tekst jednolity: Dz.U. 2017 poz. 2187 z późn. zm.) i z § 19 ust.1, ust.3 i ust.6 Rozporządzenia Ministra Kultury i Dziedzictwa Narodowego w sprawie prowadzenia prac konserwatorskich, prac restauratorskich i badań konserwatorskich przy zabytku wpisanym do rejestru zabytków albo na Listę Skarbów Dziedzictwa oraz robót budowlanych, badań architektonicznych i innych działań przy zabytku wpisanym do rejestru zabytków, a także badań archeologicznych i poszukiwań zabytków z dnia 22.06.2017r. (Dz. U. 2017, poz. 1265) oraz art.10§2 art.104, art.108 ustawy z dnia 14 czerwca 1960 r. Kodeks postępowania administracyjnego” (tekst jednolity Dz.U. 2017 poz.1257)

Po rozpatrzeniu wniosku: Miasta Łowicz, Plac Stary Rynek 1, 99-400 Łowicz z dnia 24.01.2018r., data wpływu 2.02.2018r.

o udzielenie pozwolenia: na prowadzenie badań archeologicznych w postaci nadzoru nad budową placu zabaw przy ul. Konopackiego w Łowiczu, Miasto Łowicz, pow. łowicki, woj. łódzkie; dz. ew. nr 2199/7

Łódzki Wojewódzki Konserwator Zabytków pozwala:

- Miastu Łowicz, Plac Stary Rynek 1, 99-400 Łowicz
- na prowadzenie badań archeologicznych na przy ulicy Konopackiego w Łowiczu, Miasto Łowicz, pow. łowicki, woj. łódzkie; dz. ew. nr 2199/7; AZP 59-56
- zakres i sposób prowadzenia: badania archeologiczne w postaci nadzoru nad budową placu zabaw
- nadaje decyzji rygor natychmiastowej wykonalności
- termin ważności pozwolenia: do 31.12.2019r.

Pozwolenie niniejsze udzielone zostaje na następujących warunkach:

(§19 ust.1, ust.3 i ust.6 Rozporządzenie Ministra Kultury i Dziedzictwa Narodowego w sprawie prowadzenia prac konserwatorskich, prac restauratorskich i badań konserwatorskich przy zabytku wpisanym do rejestru zabytków albo na Listę Skarbów Dziedzictwa oraz robót budowlanych, badań architektonicznych i innych działań przy zabytku wpisanym do rejestru zabytków, a także badań archeologicznych i poszukiwań zabytków z dnia 22.06.2017r. (Dz. U. 2017, poz. 1265)

- Warunkiem wydania niniejszej decyzji jest obowiązek kierowania badaniami archeologicznymi albo samodzielnego wykonywania tych badań przez osobę wskazaną we wniosku o wydanie tego pozwolenia tj. Pana Marcina Wiechno, Niedźwiada 79, 99-400 Łowicz
- Należy zawiadomić Wojewódzkiego Konserwatora Zabytków o terminie rozpoczęcia i zakończenia wskazanych w pozwoleniu badań;
- Należy zawiadomić Wojewódzkiego Konserwatora Zabytków o terminie podjęcia określonych czynności związanych z wydanym pozwoleniem, przynajmniej 3 dni przed rozpoczęciem tych czynności;
- Należy niezwłocznie zawiadomić Wojewódzkiego Konserwatora Zabytków o zagrożeniach lub nowych okolicznościach ujawnionych w trakcie prowadzenia wskazanych w pozwoleniu badań;

- Należy niezwłocznie zawiadomić wojewódzkiego konserwatora zabytków o przerwach we wskazanych w pozwoleniu badaniach archeologicznych, które mogą wpłynąć na zmianę programu tych badań;
- Należy prowadzić dokumentację przebiegu badań archeologicznych oraz opracować wyniki tych badań w sposób umożliwiający jednoznaczną identyfikację i dokładną przestrzenną lokalizację wszystkich czynności oraz dokonanych odkryć i przekazać ją wojewódzkiemu konserwatorowi zabytków w terminie 6 miesięcy od dnia zakończenia tych badań;
- Należy prowadzić doraźną konserwację pozyskanych zabytków i przekazać je wojewódzkiemu konserwatorowi zabytków w terminie 3 lat od dnia zakończenia badań archeologicznych;
- Należy prowadzić inwentaryzację połową pozyskanych zabytków i ich dokumentację i przekazać ją wojewódzkiemu konserwatorowi zabytków w terminie 6 miesięcy od dnia zakończenia badań archeologicznych;
- Należy sporządzić sprawozdanie z przeprowadzonych badań archeologicznych i przekazać sprawozdanie wojewódzkiemu konserwatorowi zabytków w terminie 3 tygodni od dnia ich zakończenia;
- Należy opracować sposób postępowania z zabytkiem po zakończeniu badań archeologicznych i przekazać go wojewódzkiemu konserwatorowi zabytków w terminie 3 miesięcy od dnia zakończenia tych badań;
- Należy opracować wyniki badań archeologicznych i przekazać je wojewódzkiemu konserwatorowi zabytków w terminie 3 lat od dnia ich zakończenia;
- Należy uporządkować teren po zakończeniu badań archeologicznych;

Uzasadnienie

Miasto Łowicz, Plac Stary Rynek 1, 99-400 Łowicz w dniu 2.02.2018r. wystąpiło do tut. urzędu z wnioskiem o udzielenie pozwolenia na prowadzenie badań archeologicznych w postaci nadzoru nad budową placu zabaw przy ul. Konopackiego w Łowiczu, Miasto Łowicz, pow. łowicki, woj. łódzkie; dz. ew. nr 2199/7. Nadzór archeologiczny nad ww. inwestycją jest konieczny z uwagi na jej położenie w strefie ochrony konserwatorskiej wpisanej do rejestru zabytków 933A decyzją 20.05.1993r. Konieczność prowadzenia badań archeologicznych w postaci nadzoru na terenie strefy ochrony konserwatorskiej został ustanowiony na mocy zapisów miejscowego planu zagospodarowania Miasta Łowicz, Uchwała nr XXXI/189/2004 z 26.08.2004r. Z uwagi na występowanie zabytków związanych z rozwojem historycznego Miasta Łowicz zachodzi ryzyko naruszenia substancji zabytkowej w czasie trwania prac ziemnych związanych z ww. inwestycją. Dlatego też wszelkie prace ziemne, jakie będą konieczne do realizacji tej budowy powinny zostać objęte badaniami archeologicznymi w postaci nadzoru.

Z uwagi na istotny interes społeczny zgodnie z art. 10§2, art. 108 ustawy z dnia 14 czerwca 1960 r. *Kodeks postępowania administracyjnego* (tekst jednolity Dz.U. 2017 poz.1257) odstępuję się od zawiadamiania stron o wszczęciu i zakończeniu postępowania oraz nadaje się decyzji rygor natychmiastowej wykonalności.

W związku z powyższym zgodnie z art. 31 ustawy o ochronie zabytków i opiece nad zabytkami z dnia 23.07.2003r. (Dz.U. z 2017r. poz. 2187 z późn. zm.), zapisami miejscowego planu zagospodarowania przestrzennego Miasta Łowicz, Uchwała nr XXXI/189/2004 z 26.08.2004r. oraz art. 10§2, art. 108 ustawy z dnia 14 czerwca 1960 r. *Kodeks postępowania administracyjnego* (tekst jednolity Dz.U. 2017 poz.1257) należy orzec jak w rozstrzygnięciu.

Pouczenie

1. Od niniejszej decyzji przysługuje odwołanie do Ministra Kultury i Dziedzictwa Narodowego, za pośrednictwem Łódzkiego Wojewódzkiego Konserwatora Zabytków, w terminie 14 dni od daty jej doręczenia (art. 127 § 1 i 2, art. 129 § 1 i 2 Kpa).
2. Wojewódzki Konserwator Zabytków stwierdza wygaśnięcie decyzji, jeżeli decyzja została wydana z zastrzeżeniem dopełnienia przez stronę określonego warunku, a strona nie

- dopełniła tego warunku (art. 162 § 1 pkt. 2 Kpa)
3. Wojewódzki Konserwator Zabytków uchyli decyzję, jeżeli została ona wydana z zastrzeżeniem dopełnienia określonych czynności, a strona nie dopełniła tych czynności w wyznaczonym terminie (art. 162 § 2 Kpa).
 4. Obowiązki nałożone na mocy decyzji w razie ich niewykonania podlegają egzekucji w trybie przepisów ustawy z dnia 17 czerwca 1966 roku (Dz. U. tj. z 2014 r. poz. 1619 z późn. zm.) o postępowaniu egzekucyjnym w administracji w trybie właściwym dla egzekucji obowiązków o charakterze niepieniężnym (możliwe jest nałożenie grzywny w celu przymuszenia)
 5. Postępowanie w sprawie wydanego pozwolenia może zostać wznowione, cofnięte lub zmienione w drodze decyzji, jeżeli w trakcie wykonywania badań określonych w pozwoleniu, wystąpiły nowe fakty i okoliczności, mogące doprowadzić do uszkodzenia lub zniszczenia zabytku (podstawa: art. 47 ustawy *O ochronie zabytków i opiece nad zabytkami*).
 6. W trakcie biegu terminu do wniesienia odwołania strona może zrzec się prawa do wniesienia odwołania wobec organu administracji publicznej, który wydał decyzję. Z dniem doręczenia organowi administracji publicznej oświadczenia o zrzeczeniu się prawa do wniesienia odwołania przez ostatnią ze stron postępowania, decyzja staje się ostateczna i prawomocna (art. 127a § 1 pkt. 2 Kpa)
 7. Decyzja podlega wykonaniu przed upływem terminu do wniesienia odwołania, jeżeli jest zgodna z żądaniem wszystkich stron lub jeżeli wszystkie strony zrzekły się prawa do wniesienia odwołania (art. 130§ 4 Kpa)
 8. Decyzja niniejsza nie zwalnia z konieczności posiadania innych zezwoleń wymaganych prawem

ŁÓDZKI WOJEWÓDZKI
KONSERWATOR ZABYTKÓW

Aleksandra Stępień

Otrzymują:

1. Gmina Miasto Łowicz, Plac Stary Rynek 1, 99-400 Łowicz
2. Pan Marcin Wiechno, Niedźwiada 79, 99-400 Łowicz
3. a/a

Do wiadomości:

1. Narodowy Instytut Dziedzictwa, ul. Kopernika 36/40, 00-924 Warszawa

Zwolnione z opłaty skarbowej na podstawie art. 7 pkt. 3 ustawy o opłacie skarbowej z dnia 16 listopada 2006 r.
inspektor, ds. zabytków archeologicznych Agnieszka Ostalczyk

Sprawę prowadzi Agnieszka Ostalczyk- inspektor ds. zabytków archeologicznych
tel.: 42 638 07 27
mail: a.ostalczyk@wuoż-lodz.pl



Łódzki Wojewódzki Konserwator Zabytków
90-425 Łódź, ul. Piotrkowska 99

Łódź, dn.13.02.2018 rok

WUOZ-AC.5142.85.2018.AGR

P O Z W O L E N I E
NA PROWADZENIE ROBÓT BUDOWLANYCH NA TERENIE WPISANEGO DO
REJESTRU ZABYTKÓW HISTORYCZNEGO UKŁADU URBANISTYCZNEGO

Na podstawie przepisów art. 6, ust. 1, pkt 1, lit. „b”; art.7, pkt 1; art. 36, ust.1, pkt 1, ust. 2a i 3; art. 89, pkt 2; art. 92, ust. 1 ustawy z dnia 23 lipca 2003 roku *o ochronie zabytków i opiece nad zabytkami* (tekst jednolity: Dz.U. 2017 poz. 2187 z późn. zm.) w związku z § 14 *Rozporządzenia Ministra Kultury i Dziedzictwa Narodowego z dnia 22 czerwca 2017 roku w sprawie prowadzenia prac konserwatorskich, prac restauratorskich i badań konserwatorskich przy zabytku wpisanym do rejestru zabytków albo na Listę Skarbów Dziedzictwa oraz robót budowlanych, badań architektonicznych i innych działań przy zabytku wpisanym do rejestru zabytków, a także badan archeologicznych i poszukiwań zabytków* (tekst jednolity Dz. U. z 2017, poz. 1265), w trybie art. 104 *Kodeksu postępowania administracyjnego* z dnia 14 czerwca 1960 r. (tekst jednolity: Dz. U. z 2017 r., poz. 1257), po rozpatrzeniu wniosku z dnia 06.02.2018 roku Miasta Łowicz z siedzibą Pl. Stary Rynek 1, 99-400 Łowicz o wydanie pozwolenia na przeprowadzenie robót budowlanych na terenie wpisanego do rejestru zabytków historycznego układu urbanistycznego tj. Strefy Ochrony Konserwatorskiej m. Łowicza wpisanej pod nr 933A decyzją z dnia 20.05.1993 roku, obejmujących realizację na dz. nr ew. 2199/7, obręb 0008 Śródmieście przy ul. Konopackiego w Łowiczu placu sportowo-rekreacyjnego, zgodnie z dokumentacją tj. „Projekt budowlany. Projekt zagospodarowania terenu dla inwestycji p.n.: Budowa Placu sportowo-rekreacyjnego w ramach programu Ministerstwa Sportu i Turystyki budowy Otwartych Stref Aktywności przy ul. Konopackiego; adres inwestycji: nr działki 2199/7, 99-400 Łowicz; Inwestor: Miasto Łowicz ul. Stary Rynek 1, 99-400 Łowicz; projektant: mgr inż. arch. Michał Adrian Kuś, mgr inż. Grzegorz Pełka; data opracowania: styczeń 2018”.

ŁÓDZKI WOJEWÓDZKI KONSERWATOR ZABYTKÓW

o r z e k a

zezwoić Gminie Miasto Łowicz z siedzibą Pl. Stary Rynek 1, 99-400 Łowicz na przeprowadzenie robót budowlanych na terenie wpisanego do rejestru zabytków historycznego układu urbanistycznego tj. Strefy Ochrony Konserwatorskiej m. Łowicza wpisanej pod nr 933A decyzją z dnia 20.05.1993 roku, obejmujących realizację na dz. nr ew. 2199/7, obręb 0008 Śródmieście przy ul. Konopackiego w Łowiczu placu sportowo-rekreacyjnego, zgodnie z dokumentacją tj. „Projekt budowlany. Projekt zagospodarowania terenu dla inwestycji p.n.: Budowa Placu sportowo-rekreacyjnego w ramach programu Ministerstwa Sportu i Turystyki budowy Otwartych Stref Aktywności przy ul. Konopackiego; adres inwestycji: nr działki 2199/7, 99-400 Łowicz; Inwestor: Miasto Łowicz ul. Stary Rynek 1, 99-400 Łowicz; projektant: mgr inż. arch. Michał Adrian Kuś, mgr inż. Grzegorz Pełka; data opracowania: styczeń 2018”.

Na projekcie widnieje klauzula uzgodnienia Wojewódzkiego Konserwatora Zabytków.

Termin ważności decyzji: 31.12.2018 r.

Pozwolenie niniejsze udzielone zostaje na następujących warunkach, polegających na obowiązku:

(§ 14 Rozporządzenia Ministra Kultury i Dziedzictwa Narodowego z dnia 22 czerwca 2017 roku w sprawie prowadzenia prac konserwatorskich, prac restauratorskich i badań konserwatorskich przy zabytku wpisanym do rejestru zabytków albo na Listę Skarbów Dziedzictwa oraz robót budowlanych, badań architektonicznych i innych działań przy zabytku wpisanym do rejestru zabytków, a także badań archeologicznych i poszukiwań zabytków (Dz. U. z 2017, poz. 1265), art. 36 ust. 2a i 3 Ustawy z dnia 23 lipca 2003 roku o ochronie zabytków i opiece nad zabytkami (Dz. U. z 2014 roku, poz. 1446 z późn. zm.)

- zawiadomienia Łódzkiego Wojewódzkiego Konserwatora Zabytków o terminie rozpoczęcia i zakończenia wskazanych w pozwoleniu działań;
- niezwłocznego zawiadomienia Łódzkiego Wojewódzkiego Konserwatora Zabytków o wszelkich zagrożeniach lub nowych okolicznościach ujawnionych w trakcie prowadzenia wskazanych w pozwoleniu działań;
- w razie konieczności podjęcia innych działań, które zapobiegą uszkodzeniu lub zniszczeniu zabytku,
- **Należy uzyskać niezależną od niniejszej decyzję** Łódzkiego Wojewódzkiego Konserwatora Zabytków określającą rodzaj i zakres badań archeologicznych, zgodnie z art. 31 ust. 1 i 2 Ustawy z dnia 23 lipca 2003 roku o ochronie zabytków i opiece nad zabytkami (Dz. U. z 2014 roku, poz. 1446 z późn. zm.) oraz pozwolenie na ich przeprowadzenie, zgodnie z art. 36 ust. 1 pkt. 5 cytowanej wyżej Ustawy o ochronie zabytków i opiece nad zabytkami.

Uwaga! Postępowanie w sprawie wydanego pozwolenia może zostać wznowione, cofnięte lub zmienione w drodze decyzji, jeżeli w trakcie wykonywania prac określonych w pozwoleniu, wystąpiły nowe fakty i okoliczności, mogące doprowadzić do uszkodzenia lub zniszczenia zabytku (podstawa: art. 47 Ustawy o ochronie zabytków i opiece nad zabytkami z dnia 23 lipca 2003 r. - tekst jednolity: Dz.U. 2014 poz. 1446 z późn. zm.).

U Z A S A D N I E N I E

Działka nr ew. 2199/7 obręb 0008 Śródmieście w Łowiczu przy ul. Konopackiego podlega ochronie konserwatorskiej ze względu na położenie na terenie wpisanego do rejestru zabytków historycznego układu urbanistycznego tj. Strefy Ochrony Konserwatorskiej m. Łowicza wpisanej pod nr 933A decyzją z dnia 20.05.1993 roku.

Zgodnie z art. 36 ust. 1 pkt. 1 Ustawy z dnia 23 lipca 2003 roku o ochronie zabytków i opiece nad zabytkami (Dz. U. z 2017 roku, poz. 2187 z późn. zm.) pozwolenia wojewódzkiego konserwatora zabytków wymaga prowadzenie robót budowlanych na terenie wpisanego do rejestru zabytków historycznego układu urbanistycznego.

W dniu 06.02.2018 roku do Łódzkiego Wojewódzkiego Konserwatora Zabytków wpłynął wniosek Miasta Łowicz z siedzibą Pl. Stary Rynek 1, 99-400 Łowicz w sprawie wydania pozwolenia na przeprowadzenie robót budowlanych na terenie wpisanego do rejestru zabytków historycznego układu urbanistycznego tj. Strefy Ochrony Konserwatorskiej m. Łowicza wpisanej pod nr 933A decyzją z dnia 20.05.1993 roku, obejmujących realizację na dz. nr ew. 2199/7, obręb 0008 Śródmieście przy ul. Konopackiego w Łowiczu placu sportowo-rekreacyjnego, zgodnie z dokumentacją tj. „Projekt budowlany. Projekt zagospodarowania terenu dla inwestycji p.n.: Budowa Placu sportowo-rekreacyjnego w ramach programu Ministerstwa Sportu i Turystyki budowy Otwartych Stref Aktywności przy ul. Konopackiego; adres inwestycji: nr działki 2199/7, 99-400 Łowicz; Inwestor: Miasto Łowicz ul. Stary Rynek 1, 99-400 Łowicz; projektant: mgr inż. arch. Michał Adrian Kuś, mgr inż. Grzegorz Pełka; data opracowania: styczeń 2018”.

Do wniosku załączono 2 egz. w/w projektu budowlanego, wypis z rejestru gruntów.

Przeprowadzenie w/w robót nie będzie miało negatywnego skutku na substancję zabytkową objętą wpisem do rejestru Strefy Ochrony Konserwatorskiej m. Łowicza.

Mając na uwadze cytowane na wstępie niniejszej decyzji przepisy *Ustawy o ochronie zabytków i opiece nad zabytkami z dnia 23 lipca 2003 roku*, które w związku z tego typu pracami nakładają na właściciela obiektu zabytkowego obowiązek uzyskania pozwolenia na ich wykonanie od Wojewódzkiego Konserwatora Zabytków, orzeczono jak w sentencji.

Pouczenie:

1. Od niniejszej decyzji przysługuje odwołanie do Ministra Kultury i Dziedzictwa Narodowego, za pośrednictwem Łódzkiego Wojewódzkiego Konserwatora Zabytków, w terminie 14 dni od daty jej doręczenia (art. 127 § 1 i 2, art. 129 § 1 i 2 Kpa).
2. Wojewódzki Konserwator Zabytków stwierdza wygaśnięcie decyzji, jeżeli decyzja została wydana z zastrzeżeniem dopełnienia przez stronę określonego warunku, a strona nie dopełniła tego warunku (art. 162 § 1 pkt 2 k.p.a.).
3. Wojewódzki Konserwator Zabytków uchyli decyzję, jeżeli została ona wydana z zastrzeżeniem dopełnienia określonych czynności, a strona nie dopełniła tych czynności w wyznaczonym terminie (art. 162 § 2 k.p.a.).
4. Obowiązki nałożone na mocy decyzji w razie ich niewykonania podlegają egzekucji w trybie przepisów ustawy z dnia 17 czerwca 1966 roku (Dz. U. tj. z 2014 r. poz. 1619 z późn. zm.) o postępowaniu egzekucyjnym w administracji w trybie właściwym dla egzekucji obowiązków o charakterze niepieniężnym (możliwe jest nałożenie grzywny w celu przymuszenia).
5. W trakcie biegu terminu do wniesienia odwołania strona może zrzec się prawa do wniesienia odwołania wobec organu administracji publicznej, który wydał decyzję. Z dniem doręczenia organowi administracji publicznej oświadczenia o zrzeczeniu się prawa do wniesienia odwołania przez ostatnią ze stron postępowania, decyzja staje się ostateczna i prawomocna (art. 127a § 1 i § 2 Kpa).
6. Decyzja podlega wykonaniu przed upływem terminu do wniesienia odwołania, jeżeli jest zgodna z żądaniem wszystkich stron lub jeżeli wszystkie strony zrzekły się prawa do wniesienia odwołania (podstawa art. 130 § 4 Kpa).

Zwolnione z opłaty skarbowej
Ustawa o opłacie skarbowej z dnia 16 listopada 2006 roku

Anna Grotkowska – specjalista ds. zabytków nieruchomych WUOZ w Łodzi

ŁÓDZKI WOJEWÓDZKI
KONSERWATOR ZABYTKÓW

Aleksandra Stępień

Otrzymują :

1. Miasto Łowicz, Pl. Stary Rynek 1, 99-400 Łowicz
2. a/a

Sprawę prowadzi **Anna Grotkowska** – specjalista ds. zabytków nieruchomych WUOZ w Łodzi
tel. (42) 638-07-38/e-mail a.grotkowska@wuoż-lodz.pl

OPIS TECHNICZNY ZAGOSPODAROWANIA TERENU

1. Informacje wstępne

1.1 Podstawa opracowania

- Zlecenie Inwestora
 - Uzgodnienia z Inwestorem
 - Mapa zasadnicza
- Wiedza techniczna i przepisy Prawa Budowlanego

1.2 Inwestor

Miasto Łowicz
ul. Stary Rynek 1
99-400 Łowicz

1.3 Przedmiot opracowania

Przedmiotem opracowania jest projekt placu sportowo-rekreacyjnego w ramach programu Ministerstwa Sportu i Turystyki budowy Otwartych Stref Aktywności przy ul. Konopackiego w Łowiczu, polegający na utworzeniu placu sprawnościowego, siłowni zewnętrznej oraz miejsca wypoczynku dla różnych grup wiekowych zgodnie z założeniami programu rozwoju małej infrastruktury sportowo-rekreacyjnej – „OSA”

1.4 Lokalizacja

Adres inwestycji: 99-400 Łowicz, ul. Konopackiego, nr działki 2199/7.

1.5 Zgodność z Miejscowym Planem Zagospodarowania Przestrzennego

Teren inwestycji jest objęty Miejscowym Planem Zagospodarowania Przestrzennego - zgodnie z uchwałą **XXXI/189/2004 RADY MIEJSKIEJ W ŁOWICZU** z dnia 26 sierpnia 2004 r. w sprawie miejscowego planu zagospodarowania przestrzennego miasta Łowicza, obszar urbanistyczny Śródmieście z wyłączeniem terenów zamkniętych. Oznaczony jest symbolem **8.40. UU**.

- 1) przeznaczenie – tereny zabudowy usługowej użyteczności publicznej;
- 2) zasady i warunki zagospodarowania: udział powierzchni terenu biologicznie czynnej, co najmniej 20% powierzchni działki -

bilans terenu:

powierzchnia działki 9365 m²

powierzchnia utwardzona istniejąca (w tym zabudowa, boiska, ciągi piesze i dojazdy) 5331,8 m²

powierzchnia nowoprojektowana nawierzchni piaskowej: 221,5 m²

powierzchnia biologicznie czynna: 3811,71 m² – co stanowi 40 % powierzchni działki – warunek spełniony.

Teren inwestycji (wg rysunku planu) położony jest poza obszarem występowania stanowisk archeologicznych.

1.6 Uzasadnienie inwestycji

Podniesienie walorów użytkowych i estetycznych istniejącego terenu poprzez montaż urządzeń sprawnościowych i zabawowych, kształtujących wszechstronnie cechy dzieci, montaż urządzeń do ćwiczeń siłowych oraz poprzez wprowadzenie elementów umożliwiających wypoczynek oraz aktywną rekreację dla wszystkich grup wiekowych.

2. Istniejący stan zagospodarowania terenu

2.1 Opis stanu istniejącego

Obszar opracowania położony jest na terenie szkoły, w pobliżu zabudowy mieszkaniowej wielorodzinnej. Przez obszar inwestycji przebiega sieć elektroenergetyczna. Teren jest ogrodzony, porośnięty trawą, występują drzewa.

3. Projektowane zagospodarowanie terenu

Projektuje się posadowienie i montaż następujących urządzeń:

plac sprawnościowy:

- Zestaw sprawnościowy - 1 szt.
- Piramida sprawnościowa - 1 szt.
- Huśtawka - 1 szt.

siłownia plenerowa:

- wycisk siedząc - 1 szt.
- orbitrek - 1 szt.
- wahadło podwójne - 1 szt.
- wioślarz - 1 szt.
- biegacz - 1 szt.
- wyciąg górny - 1 szt.

elementy małej architektury:

- stolik do gry w szachy wraz z 4 siedziskami - 1 szt
- ławka - 5 szt.
- kosz na śmieci - 2 szt.
- tablica regulaminowa - 1 szt.
- stojak rowerowy trzystanowiskowy - 1 szt.

ogrodzenie:

Planuje się budowę ogrodzenia terenu wysokości 160 cm z pręseł metalowych z 2 furtkami i bramą dwuskrzydłową oraz wydzielenie placu sprawnościowego ogrodzeniem wysokości 100 cm z furtką.

Uwaga:

Montaż i posadowienie urządzeń do zabaw - z zachowaniem wymaganych odległości, zgodnie z zaleceniami producenta urządzenia, wraz z zachowaniem stref bezpieczeństwa istniejących urządzeń, elementów małej architektury oraz pni drzew, zgodnie z PN-EN 1176.

Wymagania dotyczące zainstalowanych urządzeń do zabaw oraz ćwiczeń

Zainstalowane urządzenia:

- powinny posiadać co najmniej 60 miesięczny okres gwarancji

- powinny być wykonane z bezpiecznych i trwałych materiałów
- powinny być rozmieszczone w sposób umożliwiający zachowanie bezpiecznych stref pomiędzy urządzeniami, podanymi przez producenta urządzeń
- powinny być zamontowane w sposób nie kolidujący z istniejącymi sieciami infrastruktury technicznej – w szczególności podziemnej
- teren należy wyposażyć w tablice informacyjne zawierające regulamin określający zasady i warunki korzystania z urządzeń – w formie piktogramów oraz znak zakazu palenia.
- wszystkie urządzenia przeznaczone do zamontowania muszą być fabrycznie nowe i posiadać atesty i certyfikaty wydane przez jednostki certyfikujące, posiadające akredytacje polskiego Centrum Akredytacji, a w przypadkach niewymagalnych wykonawca jest zobowiązany do wystawienia deklaracji zgodności z Polskimi Normami:
 - a) PN-EN 1176-1:2009
 - b) PN-EN 1176-2:2009
 - c) PN-EN 1176-3:2009
 - d) PN-EN 1176-5:2009
 - e) PN-EN 1176-6:2009
 - f) PN-EN 1176-7:2009
 - g) PN-EN 1176-10:2009
 - h) PN-EN 1177:2009

4. Ukształtowanie terenu

Projekt zakłada posadowienie urządzeń dostosowanych do istniejącego poziomu terenu.

Projektowane nawierzchnie

Dla urządzeń sprawnościowych należy zastosować nawierzchnię bezpieczną, amortyzującą upadek, zgodnie z wymaganymi strefami bezpieczeństwa wokół urządzeń – proponuje się nawierzchnię piaskową, grubość min. 30 cm.

Stosować wyłącznie piasek oczyszczony, bez cząstek mułu i gliny, przeznaczony na place zabaw.

Zieleń

W części wypoczynkowej proponuje się nasadzenia zieleni: drzew lub krzewów.

5. Dane o charakterze i cechach istniejących i przewidywanych zagrożeń dla środowiska oraz higieny i zdrowia użytkowników projektowanych obiektów budowlanych i ich otoczenia

Planowana inwestycja nie zalicza się do mogących w znaczącym stopniu wpływać na środowisko, a jej realizacja nie wpłynie na zwiększenie zagrożenia środowiska oraz higieny i zdrowia użytkowników projektowanego obiektu, ani nieruchomości istniejących w jego otoczeniu.

- Hałas - nie występuje
- Skażenie powietrza - nie występuje
- Skażenie wód i gleby - nie występuje
- Strefy ochronne - nie wymagane
- Gromadzenie i segregacja odpadów będzie się odbywała zgodnie ze stanem obecnym, na podstawie obowiązujących umów.
- Inne uciążliwości - zamykają się w granicach inwestowanych działek /nie występują.

6. Uwagi

- Przy projektowaniu i wykonawstwie należy stosować ogólne obowiązujące przepisy i normy, m.in.:
 - Ustawa z dnia 7 lipca 1994 r. Prawo Budowlane (Dz. U. z 2003 r. Nr 207, poz. 2016 - tekst jednolity, z późniejszymi zmianami),
 - Rozporządzenie Ministra Infrastruktury z dnia 2 września 2004 r. w sprawie szczegółowego zakresu i formy dokumentacji projektowej, specyfikacji technicznych wykonania i odbioru robót budowlanych oraz programu funkcjonalno-użytkowego (Dz. U. z 2004 r. Nr 202, poz. 2072, z późniejszymi zmianami),
 - Rozporządzenie Ministra Infrastruktury z dnia 18 maja 2004 r. w sprawie określenia metod i podstaw sporządzania kosztorysu inwestorskiego, obliczania planowanych kosztów prac projektowych oraz planowanych kosztów robót budowlanych określonych w programie funkcjonalno-użytkowym (Dz. U. z 2004 r. Nr 130, poz. 1389),
 - Rozporządzenie Ministra Infrastruktury z dnia 3 lipca 2003 r. w sprawie szczegółowego zakresu i formy projektu budowlanego (Dz. U. z 2003 r. Nr 120, poz. 1133),
 - Rozporządzenie Ministra Infrastruktury z dnia 12 kwietnia 2002 r. w sprawie warunków technicznych, jakim powinny odpowiadać budynki i ich usytuowanie (Dz. U. z 2002 r. Nr 75, poz. 690, z późniejszymi zmianami),
 - Rozporządzenie Ministra Infrastruktury z dnia 23 czerwca 2003 r. w sprawie informacji dotyczącej bezpieczeństwa i ochrony zdrowia oraz planu bezpieczeństwa i ochrony zdrowia (Dz. U. z 2003 r. Nr 120, poz. 1126),
 - Rozporządzenie Ministra Pracy i Polityki Socjalnej z dnia 26 września 1997 r. w sprawie ogólnych przepisów bezpieczeństwa i higieny pracy (Dz. U. z 2003 roku, Nr 169, poz. 1650 - tekst jednolity),
 - Rozporządzenia Ministra Infrastruktury z dnia 06 lutego 2003 r. w sprawie bezpieczeństwa i higieny pracy podczas wykonywania robót budowlanych (Dz. U. z 2003 r. Nr 47, poz. 401),
 - Inne przepisy i normy budowlane, związane z planowaną inwestycją.
- Wszelkie niejasności i nieścisłości należy bezwzględnie uzgodnić z projektantem (obowiązuje forma pisemna). Wszelkie nieopisane elementy wykonać wg rysunków.
- Rozwiązania budowlane oraz detali połączeniowych i technicznych należy wykonywać zgodnie z obowiązującymi normami i przepisami, wytycznymi producentów, własnościami technicznymi stosowanych materiałów oraz zasadami sztuki budowlanej. Wszelkie prace wykonywać zgodnie z obowiązującymi zasadami BHP, normami i sztuką budowlaną. Dopuszcza się stosowanie materiałów oraz technologii zamiennych gwarantujące założone w projekcie parametry. Każdorazowe wprowadzenie zmian należy uzgodnić z projektantem.
- Roboty budowlane należy wykonywać pod nadzorem osoby uprawnionej. Wykonawcy przedmiotu projektu zobowiązani są do przestrzegania Rozporządzenia Ministra Infrastruktury z dnia 12.04.2002 (Dz.U.nr 75, poz. 690, z 2002 r.) w sprawie warunków technicznych, jakim powinny odpowiadać budynki i ich usytuowanie oraz Rozporządzenia Ministra Pracy i Polityki Socjalnej z dnia 26.09.1997 (Dz.U. nr 129, poz. 844, z 1997 r., z późniejszymi zmianami) w sprawie ogólnych przepisów bezpieczeństwa i higieny pracy.
W obiekcie należy stosować wyłącznie materiały posiadające atesty, aprobaty techniczne, certyfikaty i dopuszczenia w budownictwie ze szczególnym uwzględnieniem materiałów służących ochronie przeciwpożarowej.
Podczas realizacji inwestycji należy bezwzględnie stosować się do ustaleń zawartych w załączonych uzgodnieniach branżowych.
- Wszystkie materiały muszą być instalowane przez certyfikowanych uprawnionych instalatorów dla zachowania warunków gwarancji dostawców.
- Ilekroć w opisie podano nawet producenta, numer katalogowy, bądź nazwę własną urządzenia oznacza to wyłącznie, że przedstawione urządzenie jest przykładem, który obowiązuje wyłącznie w zakresie materiałów z których urządzenie jest wykonane, jego kolorystyki, wielkości, wysokości

HIC, programu użytkowego. Oznacza to dowolność wyboru dostawcy pod warunkiem zachowania wymogów określonych powyżej oraz jakości produktów nie gorszej niż podane przykłady.



IZBA ARCHITEKTÓW
RZECZYPOSPOLITEJ POLSKIEJ

ŚLĄSKA OKRĘGOWA IZBA ARCHITEKTÓW RP
OKRĘGOWA KOMISJA KWALIFIKACYJNA

Znak sprawy: OKK/UP/B/9/14/II

Katowice, dnia 13 stycznia 2015r.

DECYZJA nr 32/SLOKK/2014/II

Na podstawie art. 24 ust.1 pkt 2 ustawy z dnia 15 grudnia 2000r. o samorządach zawodowych architektów oraz inżynierów budownictwa (Dz. U. z 2013r. poz.932 z późn. zm.) w związku z art. 12, art. 13 oraz art. 14 ust.1 pkt 1 ustawy z dnia 7 lipca 1994r. Prawo budowlane (Dz. U. z 2013r. poz.1409 z późn. zm.), zgodnie z art. 104 ustawy z dnia 14 czerwca 1960r. Kodeks postępowania administracyjnego (Dz. U. z 2013r. poz.267 z późn. zm.)

stwierdza się, że

Pan mgr inż. arch. Michał Adrian Kuś

urodzony w dniu 18 lutego 1982 roku w Gliwicach

posiada odpowiednie wykształcenie techniczne oraz praktykę zawodową i po zdaniu egzaminu z wynikiem pozytywnym otrzymuje

UPRAWNIENIA BUDOWLANE

w specjalności architektonicznej do projektowania bez ograniczeń.

Powyższe uprawnienia budowlane upoważniają do wykonywania samodzielnej funkcji technicznej w budownictwie, obejmującej:

- 1) projektowanie, sprawdzanie projektów architektoniczno-budowlanych i sprawowanie nadzoru autorskiego;
- 2) sprawowanie kontroli technicznej utrzymania obiektów budowlanych.

Decyzja niniejsza jako uwzględniająca w całości żądanie strony nie wymaga uzasadnienia.

Od powyższej decyzji przysługuje Panu odwołanie do Krajowej Komisji Kwalifikacyjnej Izby Architektów RP za pośrednictwem Okręgowej Komisji Kwalifikacyjnej Śląskiej Okręgowej Izby Architektów RP, w terminie 14 dni od dnia doręczenia decyzji.

mgr inż. arch. Wojciech Podleski

dr hab. inż. arch. Jan Pallado

mgr inż. arch. Tomasz Studniarek

mgr inż. arch. Maciej Piwowarczyk

prof. WST dr inż. arch. Andrzej Grzybowski

dr inż. arch. Zygmunt Konopka

dr inż. arch. Michał Tomanek

dr inż. arch. Jerzy Witeczek

mgr inż. arch. Dorota Wróbel

mgr inż. arch. Walenty Wróbel



[Handwritten signatures and initials on a lined background]

Otrzymują:

1. Kuś Michał, 44-141 Gliwice, ul. Spacerowa 47
2. Główny Inspektor Nadzoru Budowlanego - w celu wpisania do centralnego rejestru osób posiadających uprawnienia budowlane
3. Śląska Okręgowa Rada Izby Architektów RP
4. a/a



IZBA ARCHITEKTÓW
RZECZYPOSPOLITEJ POLSKIEJ

Śląska Okręgowa Rada Izby Architektów RP

ZAŚWIADCZENIE - ORYGINAŁ
(wypis z listy architektów)

Śląska Okręgowa Rada Izby Architektów RP zaświadcza, że:

mgr inż. arch. MICHAŁ ADRIAN KUŚ

posiadający kwalifikacje zawodowe do pełnienia samodzielnych funkcji technicznych w budownictwie w specjalności architektonicznej i w zakresie posiadanych uprawnień nr **32/SLOKK/2014/II**, jest wpisany na listę członków Śląskiej Okręgowej Izby Architektów RP pod numerem: **SL-1699**.

Członek czynny od: 07-04-2015 r.

Data i miejsce wygenerowania zaświadczenia: 19-12-2017 r. Katowice.

Zaświadczenie jest ważne do dnia: **30-06-2018 r.**

Podpisano elektronicznie w systemie informatycznym Izby Architektów RP przez: Małgorzata Pilinkiewicz, Przewodniczącą Okręgowej Rady Izby Architektów RP.

Nr weryfikacyjny zaświadczenia:

SL-1699-9767-Y22A-FD79-3A2B

Dane zawarte w niniejszym zaświadczeniu można sprawdzić podając nr weryfikacyjny zaświadczenia w publicznym serwisie internetowym Izby Architektów: www.izbaarchitektow.pl lub kontaktując się bezpośrednio z właściwą Okręgową Izbą Architektów RP.

29.01.2018r.

OŚWIADCZENIE PROJEKTANTA

dotyczy projektu budowlanego **zagospodarowania terenu** dla inwestycji pod nazwą:

Budowa Placu sportowo-rekreacyjnego w ramach programu Ministerstwa Sportu i Turystyki budowy Otwartych Stref Aktywności przy ul. Konopackiego w Łowiczu
lokalizacja inwestycji: **dz. nr 2199/7**
ul. Konopackiego
99-400 Łowicz

Zgodnie z art. 20 ust. 4 ustawy z dnia 7 lipca 1994r. „Prawo Budowlane” (Dz. U. z 2013r. Poz. 1409 z późniejszymi zmianami) niniejszym oświadczam, że projekt został sporządzony zgodnie z obowiązującymi przepisami oraz zasadami wiedzy technicznej oraz, że jestem wpisany na listę członków stosownej izby oraz opłaciłem składki i posiadam stosowną aktualną polisę OC.

PROJEKTANT W BRANŻY ARCHITEKTONICZNEJ

mgr inż. arch. Michał Adrian Kuś,

uprawnienia budowlane do projektowania
w specjalności architektonicznej
nr 32/SLOKK/2014/II

mgr inż. arch. Michał Kuś
specjalność architektoniczna
uprawnienia projektowe b.o.
nr: 32/SLOKK/2014/II

BIOZ

nazwa inwestycji

Budowa Placu sportowo-rekreacyjnego w ramach programu Ministerstwa Sportu i Turystyki budowy Otwartych Stref Aktywności przy ul. Konopackiego w Łowiczu

adres inwestycji: 99-400 Łowicz, ul. Konopackiego, nr działki 2199/7

Inwestor:

**Miasto Łowicz
ul. Stary Rynek 1
99-400 Łowicz**

Adres inwestycji:

**ul. Konopackiego
nr działki 2199/7
99-400 Łowicz****INFORMACJA dotycząca bezpieczeństwa i ochrony zdrowia do planu
bezpieczeństwa i ochrony zdrowia**

sporządzona na podstawie Rozporządzenia Ministra Infrastruktury z dnia 23 czerwca 2003r. w sprawie informacji dotyczącej ochrony zdrowia oraz planu bezpieczeństwa i ochrony zdrowia (Dz. U. z 2003r. Nr 120, poz. 1126 z późniejszymi zmianami) oraz na podstawie art. 21a ust. 4 ustawy z dnia 7 lipca 1994r. - Prawo budowlane (Dz. U. z 2013r. poz. 1409 z późniejszymi zmianami)

Projektant:

mgr. inż. arch. Michał Adrian Kuś,
uprawnienia budowlane do projektowania w specjalności architektonicznej
nr 32/SLOKK/2014/II

mgr inż. arch. Michał Kuś
specjalność architektoniczna
uprawnienia projektowe b.o.
nr: 32/SLOKK/2014/II

data

Gliwice, 01. 2018

Przedmiot opracowania

Przedmiotem opracowania jest budowa Placu sportowo-rekreacyjnego w ramach programu Ministerstwa Sportu i Turystyki budowy Otwartych Stref Aktywności

- **zakres robót dla całego zamierzenia budowlanego;**
 - montaż urządzeń sprawnościowych, urządzeń do ćwiczeń siłowych, elementów małej architektury, ogrodzenia, nawierzchni bezpiecznych, nasadzenia zieleni.
- **wskazanie elementów zagospodarowania działki lub terenu, które mogą stwarzać zagrożenie bezpieczeństwa i zdrowia ludzi:**
 - brak;
- **wskazanie dotyczące przewidywanych zagrożeń występujących podczas realizacji robót budowlanych, określające skalę i rodzaje zagrożeń oraz miejsce i czas ich wystąpienia:**

Nie występują zagrożenia, dla których konieczne jest sporządzenie planu bezpieczeństwa i ochrony zdrowia (na podstawie Rozporządzenia Ministra Infrastruktury z dnia 23 czerwca 2003r. w sprawie informacji dotyczącej ochrony zdrowia oraz planu bezpieczeństwa i ochrony zdrowia (Dz. U. z 2003r. Nr 120, poz. 1126 z późniejszymi zmianami) oraz na podstawie art. 21a ust. 4 ustawy z dnia 7 lipca 1994r. - Prawo budowlane (Dz. U. z 2013r. poz. 1409 z późniejszymi zmianami)) ponieważ:

- 1) w trakcie budowy będą wykonywane niektóre roboty budowlane wymienione w ust.3;
 - nie występuje,
- 2) przewidywane roboty budowlane będą trwać dłużej niż 30 dni roboczych i jednocześnie może przy nich być zatrudnionych więcej niż 10 pracowników, a pracochłonność planowanych robót może przekraczać 500 osobodni; - nie występuje,
- 3) specyfika rodzajów robót budowlanych, dla których wymagany jest plan bezpieczeństwa:
 - których charakter, organizacja lub miejsce prowadzenia stwarza szczególnie wysokie ryzyko powstania zagrożenia bezpieczeństwa i zdrowia ludzi, a w szczególności przysypania ziemią lub upadku z wysokości – prace przy rozbiórce istniejącego budynku oraz istniejącej wiaty przejazdowej, prace przy wszelkiego rodzaju robotach ziemnych, związanych z wykonywaniem i izolowaniem fundamentów oraz wykonywaniem wykopów pod elementy infrastruktury technicznej i zagospodarowania terenu, prace na wysokościach przy wznoszeniu, izolowaniu i wykańczaniu budynku, prace związane z wykonaniem dachu, prace związane z wykonaniem wiaty przejazdowej - nie występuje,
 - przy prowadzeniu których występują działania substancji chemicznych lub czynników biologicznych zagrażających bezpieczeństwu i zdrowiu ludzi - nie występuje,
 - stwarzających zagrożenie promieniowaniem jonizującym - nie występuje,
 - prowadzonych w pobliżu linii wysokiego napięcia lub czynnych linii komunikacyjnych - nie występuje,
 - stwarzających ryzyko utonięcia pracowników - nie występuje,
 - prowadzonych w studniach, pod ziemią i w tunelach - nie występuje,
 - wykonywanych przez kierujących pojazdami zasilanymi z linii napowietrznych - nie występuje,
 - wykonywanych w kesonach, z atmosferą wytwarzaną ze sprężonego powietrza - nie występuje,
 - wymagających użycia materiałów wybuchowych - nie występuje,
 - prowadzonych przy montażu i demontażu ciężkich elementów prefabrykowanych – demontaż dźwigarów stalowych istniejącej wiaty przejazdowej i montaż dźwigarów drewnianych projektowanej wiaty przejazdowej - nie występuje,

- **wskazanie sposobu prowadzenia instruktażu pracowników przed przystąpieniem do realizacji robót szczególnie niebezpiecznych:**

pracowników przeszkolić powinien uprawniony personel techniczny; pracownicy prowadzący roboty specjalistyczne i wysokościowe powinni mieć odpowiednie uprawnienia i badania zdrowotne.

- **wskazanie środków technicznych i organizacyjnych, zapobiegających niebezpieczeństwom wynikającym z wykonywania robót budowlanych w strefach szczególnego zagrożenia zdrowia lub w ich sąsiedztwie, w tym zapewniających bezpieczną i sprawną komunikację, umożliwiającą szybką ewakuację na wypadek pożaru, awarii i innych zagrożeń:**
 - przed rozpoczęciem robót wyznaczyć strefy niebezpieczne, przejścia i dojścia i odpowiednio je oznakować,
 - wykorzystywać urządzenia sprawne oraz takie, które określa się jako podlegające dozorowi technicznemu,
 - wykorzystywać rusztowania atestowane i montować je zgodnie z instrukcją,
 - wyposażyć pracowników w odpowiednią odzież roboczą, sprzęt ochronny osobisty,
 - na budowie urządzić punkt pierwszej pomocy obsługiwany przez przeszkolonego pracownika,
 - zapewnić należyty dozór techniczny,
 - wszelkie prace wykonywać zgodnie z obowiązującymi zasadami BHP, normami i sztuką budowlaną. Dopuszcza się stosowanie materiałów oraz technologii zamiennych gwarantujące założone w projekcie parametry,
 - każdorazowe wprowadzenie zmian należy uzgodnić z projektantem i nanieść zmiany w wykonanym projekcie architektoniczno - budowlanym znajdującym się na budowie,
 - roboty budowlane należy wykonywać pod nadzorem osoby uprawnionej; wykonawcy przedmiotu projektu zobowiązani są do przestrzegania Rozporządzenia Ministra Infrastruktury z dnia 12 kwietnia 2002r. (Dz. U. z 2002r. nr 75, poz. 690 z późniejszymi zmianami) w sprawie warunków technicznych, jakim powinny odpowiadać budynki i ich usytuowanie oraz Rozporządzenia Ministra Pracy i Polityki Socjalnej z dnia 26 września 1997r. (Dz. U. z 2003r. Nr 169, poz. 1650) w sprawie ogólnych przepisów bezpieczeństwa i higieny pracy,
 - w realizacji należy stosować wyłącznie materiały posiadające atesty, aprobaty techniczne, certyfikaty i dopuszczenia w budownictwie, ze szczególnym uwzględnieniem materiałów służących ochronie przeciwpożarowej.

Wymagane jest od Wykonawcy robót sporządzenie szczegółowego zakresu robót budowlanych, o których mowa w art. 21a ust. 2 ustawy z dnia 7 lipca 1994r. - Prawo budowlane, gdy roboty budowlane w zamierzeniu inwestycyjnym obejmują jeden z n/w przypadków:

1) robót budowlanych, których charakter, organizacja lub miejsce prowadzenia stwarza szczególnie wysokie ryzyko powstania zagrożenia bezpieczeństwa i zdrowia ludzi, a w szczególności przysypania ziemią lub upadku z wysokości:

- wykonywanie wykopów o ścianach pionowych bez rozparcia o głębokości większej niż 1,5m oraz wykopów o bezpiecznym nachyleniu ścian o głębokości większej niż 3,0m,
- roboty, przy których wykonywaniu występuje ryzyko upadku z wysokości ponad 5,0m,
- rozbiórki obiektów budowlanych o wysokości powyżej 8m,
- roboty wykonywane na terenie czynnych zakładów przemysłowych,
- montaż, demontaż i konserwacja rusztowań przy budynkach wysokich i wysokościowych,

- roboty wykonywane przy użyciu dźwigów lub śmigłowców,
 - prowadzenie robót na obiektach mostowych metodą nasuwania konstrukcji na podpory,
 - montaż elementów konstrukcyjnych obiektów mostowych,
 - betonowanie wysokich elementów konstrukcyjnych mostów, takich jak przyczółki, filary i pylony,
 - fundamentowanie podpór mostowych i innych obiektów budowlanych na palach,
 - roboty wykonywane pod lub w pobliżu przewodów linii elektroenergetycznych, w odległości liczonej poziomo od skrajnych przewodów, mniejszej niż:
 - 3,0m - dla linii o napięciu znamionowym nieprzekraczającym 1kV,
 - 5,0m - dla linii o napięciu znamionowym powyżej 1kV, lecz nieprzekraczającym 15kV,
 - 10,0m - dla linii o napięciu znamionowym powyżej 15kV, lecz nieprzekraczającym 30kV,
 - 15,0m - dla linii o napięciu znamionowym powyżej 30kV, lecz nieprzekraczającym 110kV,
 - roboty budowlane prowadzone w portach i przystaniach podczas ruchu statków,
 - roboty prowadzone przy budowlach piętrzących wodę, przy wysokości piętrzenia powyżej 1m,
 - roboty wykonywane w pobliżu linii kolejowych;
- 2)** robót budowlanych, przy prowadzeniu których występują działania substancji chemicznych lub czynników biologicznych zagrażających bezpieczeństwu i zdrowiu ludzi:
- roboty prowadzone w temperaturze poniżej -10°C,
 - roboty polegające na usuwaniu i naprawie wyrobów budowlanych zawierających azbest;
- 3)** robót budowlanych stwarzających zagrożenie promieniowaniem jonizującym:
- roboty remontowe i rozbiórkowe obiektów przemysłu energii atomowej,
 - roboty remontowe i rozbiórkowe obiektów, w których były realizowane procesy technologiczne z użyciem izotopów;
- 4)** robót budowlanych prowadzonych w pobliżu linii wysokiego napięcia lub czynnych linii komunikacyjnych:
- roboty wykonywane w odległości liczonej poziomo od skrajnych przewodów, mniejszej niż 15,0m - dla linii o napięciu znamionowym 110kV,
 - roboty wykonywane w odległości liczonej poziomo od skrajnych przewodów, mniejszej niż 30,0m - dla linii o napięciu znamionowym powyżej 110kV,
 - budowa i remont:
 - linii kolejowych (roboty torowe i podtorowe),
 - sieci trakcyjnej i linii zasilającej sieć trakcyjną i urządzenia elektroenergetyczne,
 - linii i urządzeń sterowania ruchem kolejowym,
 - sieci telekomunikacyjnych, radiotelekomunikacyjnych i komputerowych,
 - roboty związane z prowadzeniem ruchu kolejowego,
 - wszystkie roboty budowlane, wykonywane na obszarze kolejowym w warunkach prowadzenia ruchu kolejowego;
- 5)** robót budowlanych stwarzających ryzyko utonięcia pracowników:
- roboty prowadzone z wody lub pod wodą,
 - montaż elementów konstrukcyjnych obiektów mostowych,
 - fundamentowanie podpór mostowych i innych obiektów budowlanych na palach,
 - roboty prowadzone przy budowlach piętrzących wodę, przy wysokości piętrzenia powyżej 1m;
- 6)** robót budowlanych prowadzonych w studniach, pod ziemią i w tunelach:

- roboty prowadzone w zbiornikach, kanałach, wnętrzach urządzeń technicznych i w innych niebezpiecznych przestrzeniach zamkniętych,
 - roboty związane z wykonywaniem przejść rurociągów pod przeszkodami metodami: tunelową, przecisku lub podobnymi;
- 7)** robót budowlanych wykonywanych przez kierujących pojazdami zasilanymi z linii napowietrznych - roboty przy budowie, remoncie i rozbiórce torowisk;
- 8)** robót budowlanych wykonywanych w kesonach, z atmosferą wytwarzaną ze sprężonego powietrza - roboty przy budowie i remoncie nabrzeży portowych i przepraw mostowych;
- 9)** robót budowlanych wymagających użycia materiałów wybuchowych:
- roboty ziemne związane z przemieszczaniem lub zagęszczaniem gruntu,
 - roboty rozbiórkowe, w tym wykonywanie otworów w istniejących elementach konstrukcyjnych obiektów;
- 10)** robót budowlanych prowadzonych przy montażu i demontażu ciężkich elementów prefabrykowanych - roboty, których masa przekracza 1,0t.

Karta techniczna urządzenia wg normy PN-EN 1176:2009

Symbol urządzenia	Zestaw sprawnościowy OSA1	
Wymiary urządzenia	Szerokość	485 cm
	Długość	690 cm
	Podane wymiary są oparte na pomiarach projektowych. Wymiary rzeczywiste mogą się nieznacznie różnić.	
Parametry strefy bezpieczeństwa	Powierzchnia strefy bezpieczeństwa – przestrzeń minimalna	73 m ²
	HIC	220 cm
	Wymiary strefy bezpieczeństwa– przestrzeń minimalna	1090 x 885 cm
	Obwód strefy bezpieczeństwa	34,0 mb
	Docelowy wiek użytkowników	6-15 lat
	Urządzenie jest przeznaczone tylko do użytku w pomieszczeniach lub w warunkach nadzoru	Nie
Opis techniczny urządzenia	<p>Specyfikacja materiałowa:</p> <ul style="list-style-type: none"> - obręcze, podesty przeskoków, górne zakończenia słupów wykonane są z polietylenu niskiej gęstości LDPE barwionego w masie z dodatkiem stabilizatorów UV; grubość ścianki elementu jest różna dla każdej grupy i jest nie mniejsza niż 5 mm; - siatka wykonana z liny polipropylenowej; - słupy konstrukcyjne o średnicy 114mm, poręcze oraz barierki wykonane są ze stali cynkowanej oraz malowanej proszkowo; - obejmę służące do montażu elementów sprawnościowych, zabezpieczających, zabawowych wykonane są z aluminium malowanego proszkowo; - wszystkie elementy złączne (tj. śruby, wkręty i nakrętki) wykonane są ze stali nierdzewnej; <p>Elementy konstrukcyjne:</p> <ul style="list-style-type: none"> - konstrukcja zestawu oparta jest na 8 słupach o przekroju okrągłym posadowionych na prefabrykowanych bloczkach betonowych; <p>Elementy zabawowo-dekoracyjne:</p> <ul style="list-style-type: none"> - urządzenie zróżnicowane, w skład którego wchodzi: trzy drabinki, przepłotnia linowa, twister, zjeżdżalnia, obręcze do przechodzenia, panel koło zębate; 	

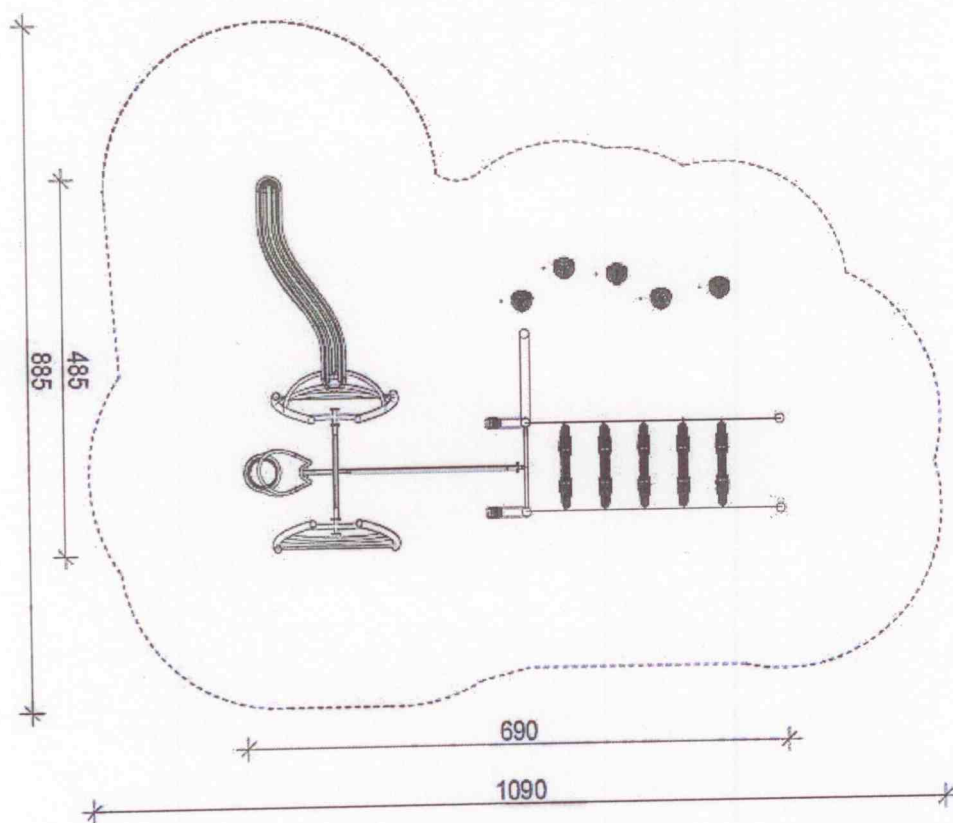
- elementy sprawnościowe: przesłoki – 5 szt.

Normy i certyfikaty:

- urządzenie posiada certyfikat zgodności z normą PN EN 1176 wydany przez jednostkę posiadającą akredytację PCA;

- materiały tworzywowe LDPE, z których zostało zbudowane urządzenie posiadają potwierdzenie zgodności ich składu z normą PN- EN 71-3 + A1: 2014-12 dotyczącej zawartości ftalanów i kadmu oraz migracji określonych pierwiastków wydane przez laboratorium z akredytacją PCA;

Rysunki urządzenia

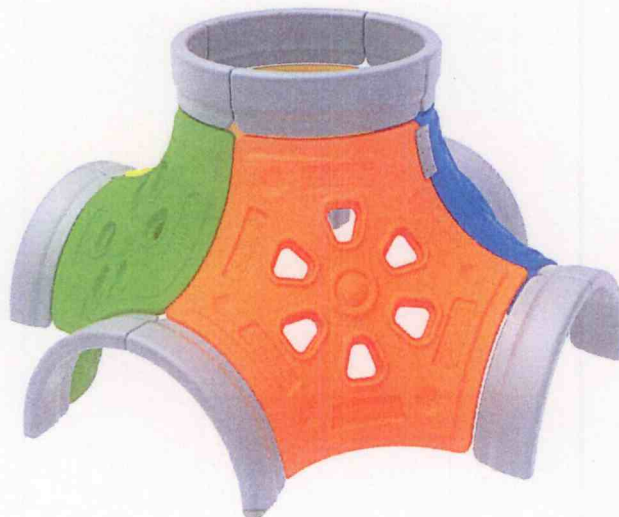
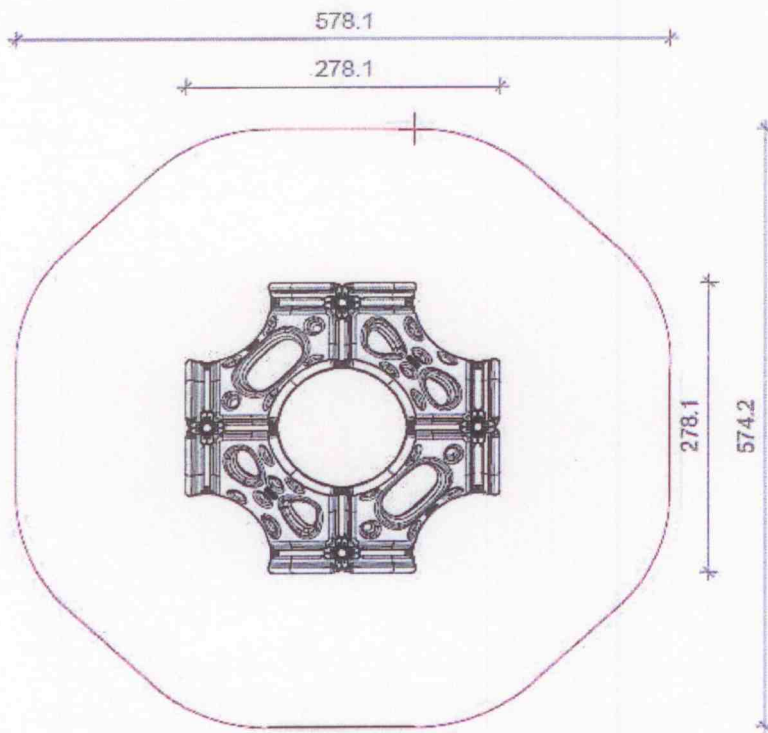




Karta techniczna urządzenia wg normy EN 1176

Symbol urządzenia	System Piramida	
Wymiary urządzenia	Szerokość	278,10 cm
	Długość	278,10 cm
	Podane wymiary są oparte na pomiarach projektowych. Wymiary rzeczywiste mogą się nieznacznie różnić.	
Parametry strefy bezpieczeństwa	Powierzchnia strefy bezpieczeństwa – przestrzeń minimalna	27,5 m ²
	HIC	139,10 cm
	Wymiary strefy bezpieczeństwa – przestrzeń minimalna	578,10x 574,20 cm
	Obwód strefy bezpieczeństwa	18,7 mb
	Docelowa grupa użytkowników	3-12 lat
	Urządzenie jest przeznaczone tylko do użytku w pomieszczeniach lub w warunkach nadzoru	Nie
Opis techniczny urządzenia	<p>Specyfikacja materiałowa:</p> <ul style="list-style-type: none"> • elementy montażowe / złączne wykonane ze stali nierdzewnej, • urządzenie wykonywane z niskiej gęstości polietylenu stabilizowanego UV, • kolorystyka zgodna z rysunkiem, • urządzenie powinno estetyką, funkcją i wyglądem odpowiadać wzorowi przedstawionemu w niniejszej karcie, • urządzenie przeznaczone do wspinania, <p>Normy i certyfikaty:</p> <ul style="list-style-type: none"> • urządzenie posiada certyfikat zgodności z normą PN EN 1176 wydany przez jednostkę posiadającą akredytację PCA.; • materiały tworzywowe LDPE, z których zostało zbudowane urządzenie posiadają potwierdzenie zgodności ich składu z normą PN- EN 71-3 + A1: 2014-12 dotyczącej zawartości ftalanów i kadmu oraz migracji określonych pierwiastków wydane przez laboratorium z akredytacją PCA; 	

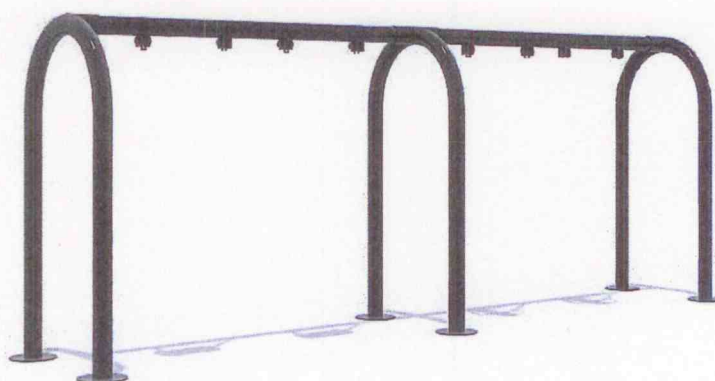
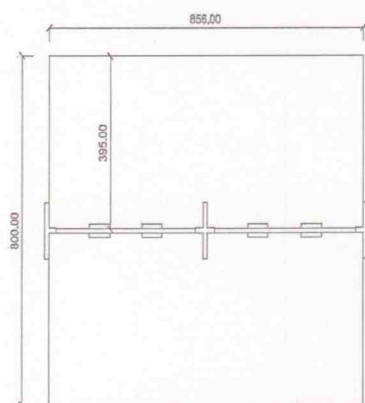
Rysunki urządzenia



Karta techniczna urządzenia wg normy PN-EN 1176:2009

Symbol urządzenia	517805	
Wymiary urządzenia	Szerokość	190 cm
	Długość	856 cm
	Podane wymiary są oparte na pomiarach projektowych. Wymiary rzeczywiste mogą się nieznacznie różnić.	
Wymiar strefy bezpieczeństwa	Powierzchnia strefy bezpieczeństwa – przestrzeń minimalna	68 m ²
	HIC	150 cm
	Wymiary strefy bezpieczeństwa– przestrzeń minimalna	856x800 cm
	Obwód strefy bezpieczeństwa	33 mb
	Urządzenie jest przeznaczone tylko do użytku w pomieszczeniach lub w warunkach nadzoru	Nie
Opis techniczny urządzenia	<p>Specyfikacja materiałowa:</p> <ul style="list-style-type: none"> • wszystkie słupy ze stali ocynkowanej śr. słupa 114 mm; • elementy montażowe / złączne wykonane ze stali nierdzewnej; • kolorystyka zgodna z rysunkiem; <p>Normy i certyfikaty:</p> <ul style="list-style-type: none"> • urządzenie posiada certyfikat zgodności z normą PN EN 1176 wydany przez jednostkę posiadającą akredytację PCA; 	

Rysunki urządzenia



Karta techniczna urządzenia

Symbol urządzenia	Siedzisko „bocianie gniazdo”
Wymiary urządzenia	Średnica - 1000 mm
Opis techniczny urządzenia	<ul style="list-style-type: none">• metalowy pierścień owinięty liną pochłaniającą wstrząsy• siatka i linki do zawieszania z liny zbrojonej• aluminiowe zaciski• szekla typu D na górnym końcu

Zdjęcie



Karta techniczna urządzenia

Symbol urządzenia	Siedzisko płaskie
Wymiary urządzenia	450 x 160 x 49 mm
Opis techniczny urządzenia	<ul style="list-style-type: none">• guma EPDM formowana metodą wtryskową• aluminiowe zbrojenie• dostępne z łańcuchem ze stali galwanizowanej ogniowo (śr. 5 mm)• szkła typu D na górnym końcu• osłona gumowa przed przyszczypnięciem palców min.50 cm

Zdjęcie



Karta techniczna urządzenia

Symbol urządzenia	Siedzisko kubelkowe
Wymiary urządzenia	450 x 315 x 230 mm
Opis techniczny urządzenia	<ul style="list-style-type: none">• guma EPDM formowana metodą wtryskową• aluminiowe zbrojenie• dostępne z łańcuchem ze stali galwanizowanej ogniowo (śr. 5 mm)• szkła typu D na górnym końcu• osłona gumowa przed przyszcypnięciem palców min.50 cm

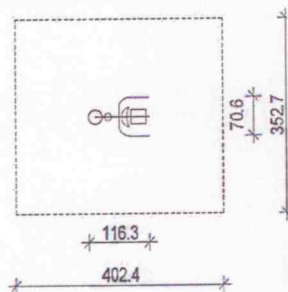
Zdjęcie



Karta techniczna

Nazwa Produktu	Wycisk siedząc
Wymiary urządzenia*	116,3 x 70,6 cm * Podane wymiary są oparte na pomiarach projektowych. Wymiary rzeczywiste mogą się nieznacznie różnić
Strefa bezpieczeństwa	402,4 x 352,7 cm
Sposób montażu	Urządzenie fitness przymocowane do stalowej kotwy ocynkowanej, umieszczonej w gruncie, w fundamencie betonowym na głębokości 500mm. Fundament prefabrykowany lub utworzony bezpośrednio w gruncie o wym. min. 500 x 500 mm – beton klasy C20/C25
Funkcje urządzenia	<ul style="list-style-type: none"> - budowa i wzmocnienie mięśni: barków, ramion, piersiowych; - poprawa wydolności sera i płuc; - poprawa ogólnej kondycji fizycznej;
Przeznaczenie urządzenia	Urządzenie do ćwiczeń przeznaczone do użytku dla dorosłych i dzieci powyżej 14 roku życia lub powyżej 140 cm wzrostu. Dopuszczalna waga użytkownika max. 120 kg. Dzieci powinny ćwiczyć zawsze pod opieką osób dorosłych.

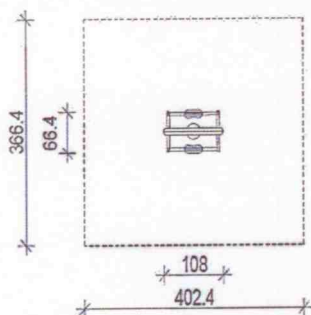
Rysunek



Karta techniczna

Nazwa Produktu	Obritrek
Wymiary urządzenia*	108 x 66,4 cm * Podane wymiary są oparte na pomiarach projektowych. Wymiary rzeczywiste mogą się nieznacznie różnić
Strefa bezpieczeństwa	402,4 x 366,4 cm
Sposób montażu	Urządzenie fitness przymocowane do stalowej kotwy ocynkowanej, umieszczonej w gruncie, w fundamencie betonowym na głębokości 500mm. Fundament prefabrykowany lub utworzony bezpośrednio w gruncie o wym. min. 500 x 500 mm – beton klasy C20/C25
Funkcje urządzenia	<ul style="list-style-type: none"> - budowa i wzmocnienie mięśni: kończyn dolnych, pasa barkowego, ramion, bioder; - poprawa wydolności serca i płuc; - poprawa ogólnej kondycji fizycznej;
Przeznaczenie urządzenia	Urządzenie do ćwiczeń przeznaczone do użytku dla dorosłych i dzieci powyżej 14 roku życia lub powyżej 140 cm wzrostu. Dopuszczalna waga użytkownika max. 120 kg. Dzieci powinny ćwiczyć zawsze pod opieką osób dorosłych.

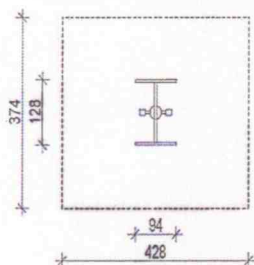
Rysunek



Karta techniczna

Nazwa Produktu	Podwójne wahadło
Wymiary urządzenia*	94 x 128 cm * Podane wymiary są oparte na pomiarach projektowych. Wymiary rzeczywiste mogą się nieznacznie różnić
Strefa bezpieczeństwa	428 x 374 cm
Sposób montażu	Urządzenie fitness przymocowane do stalowej kotwy ocynkowanej, umieszczonej w gruncie, w fundamencie betonowym na głębokości 500mm. Fundament prefabrykowany lub utworzony bezpośrednio w gruncie o wym. min. 500 x 500 mm – beton klasy C20/C25
Funkcje urządzenia	<ul style="list-style-type: none"> - budowa i wzmocnienie mięśni: kończyn dolnych, bioder, brzucha; - poprawa zmysłu równowagi; - poprawa wydolności sera i płuc; - poprawa ogólnej kondycji fizycznej;
Przeznaczenie urządzenia	Urządzenie do ćwiczeń przeznaczone do użytku dla dorosłych i dzieci powyżej 14 roku życia lub powyżej 140 cm wzrostu. Dopuszczalna waga użytkownika max. 120 kg. Dzieci powinny ćwiczyć zawsze pod opieką osób dorosłych.

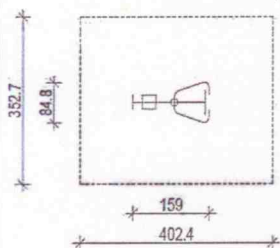
Rysunek



Karta techniczna

Nazwa Produktu	Wioślarz
Wymiary urządzenia*	159 x 84,8 cm * Podane wymiary są oparte na pomiarach projektowych. Wymiary rzeczywiste mogą się nieznacznie różnić
Strefa bezpieczeństwa	402,4 x 352,7 cm
Sposób montażu	Urządzenie fitness przymocowane do stalowej kotwy ocynkowanej, umieszczonej w gruncie, w fundamencie betonowym na głębokości 500mm. Fundament prefabrykowany lub utworzony bezpośrednio w gruncie o wym. min. 500 x 500 mm – beton klasy C20/C25
Funkcje urządzenia	<ul style="list-style-type: none"> - budowa i wzmocnienie mięśni: kończyn dolnych, bioder, pasa barkowego, ramion, brzucha, grzbietu; - poprawa wydolności sera i płuc; - poprawa ogólnej kondycji fizycznej; - trening nie obciąża stawów.
Przeznaczenie urządzenia	Urządzenie do ćwiczeń przeznaczone do użytku dla dorosłych i dzieci powyżej 14 roku życia lub powyżej 140 cm wzrostu. Dopuszczalna waga użytkownika max. 120 kg. Dzieci powinny ćwiczyć zawsze pod opieką osób dorosłych.

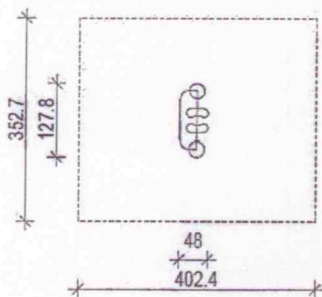
Rysunek



Karta techniczna

Nazwa Produktu	Biegacz pojedynczy
Wymiary urządzenia *	127,8 x 48 cm * Podane wymiary są oparte na pomiarach projektowych. Wymiary rzeczywiste mogą się nieznacznie różnić
Strefa bezpieczeństwa	402,4 x 352,7 mm
Sposób montażu	Urządzenie fitness przymocowane do stalowej kotwy ocynkowanej, umieszczonej w gruncie, w fundamencie betonowym na głębokości 500mm. Fundament prefabrykowany lub utworzony bezpośrednio w gruncie o wym. min. 500 x 500 mm – beton klasy C20/C25
Funkcje urządzenia	<ul style="list-style-type: none"> - budowa i wzmocnienie mięśni łydek, bioder, kończyn dolnych; - poprawa wydolności sera i płuc; - poprawa ogólnej kondycji fizycznej; - poprawa zmysłu równowagi.
Przeznaczenie urządzenia	Urządzenie do ćwiczeń przeznaczone do użytku dla dorosłych i dzieci powyżej 14 roku życia lub powyżej 140 cm wzrostu. Dopuszczalna waga użytkownika max. 120 kg. Dzieci powinny ćwiczyć zawsze pod opieką osób dorosłych.

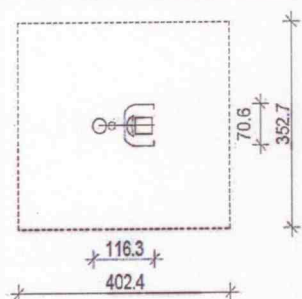
Rysunek



Karta techniczna

Nazwa Produktu	Wycisk górny
Wymiary urządzenia*	116,3 x 70,6 cm * Podane wymiary są oparte na pomiarach projektowych. Wymiary rzeczywiste mogą się nieznacznie różnić
Strefa bezpieczeństwa	402,4 x 352,7 cm
Sposób montażu	Urządzenie fitness przymocowane do stalowej kotwy ocynkowanej, umieszczonej w gruncie, w fundamencie betonowym na głębokości 500mm. Fundament prefabrykowany lub utworzony bezpośrednio w gruncie o wym. min. 500 x 500 mm – beton klasy C20/C25
Funkcje urządzenia	<ul style="list-style-type: none"> - budowa i wzmocnienie mięśni: górnej partii mięśni pleców, ramion, kończyn górnych; - poprawa wydolności serca i płuc; - poprawa ogólnej kondycji fizycznej;
Przeznaczenie urządzenia	Urządzenie do ćwiczeń przeznaczone do użytku dla dorosłych i dzieci powyżej 14 roku życia lub powyżej 140 cm wzrostu. Dopuszczalna waga użytkownika max. 120 kg. Dzieci powinny ćwiczyć zawsze pod opieką osób dorosłych.

Rysunek



Karta techniczna urządzenia

Symbol urządzenia	Stół do gry w szachy z siedziskami
Wymiary urządzenia	1758 x 1758 x 754 mm
Opis techniczny urządzenia	Stal ocynkowana malowana proszkowo;

Rysunek



Karta techniczna urządzenia

Symbol urządzenia	Tablica informacyjna	
Wymiary urządzenia	Szerokość	80 cm
	Wysokość	200 cm
Opis techniczny urządzenia	– konstrukcja ze stali zabezpieczonej antykorozyjnie;	

Rysunek



Karta techniczna

Nazwa Produktu	Ławka Modern bez oparcia 150 cm	
Wymiary	Wysokość ławki	45 cm
	Szerokość siedziska	36 cm
	Szerokość całej ławki	57,5 cm
	Długość ławki	150 cm
Materiał	<ul style="list-style-type: none">- konstrukcja ławki wykonana z profilu 40 x 40- stal ocynkowana malowana proszkowo- elementy drewniane świerkowe impregnowane i trzykrotnie malowane lakierobejcą- deski o grubości 4 cm	
Sposób montażu	<ul style="list-style-type: none">• montaż poprzez zabetonowanie w gruncie• montaż poprzez przykręcenie do podłoża	
Rysunek		

Karta techniczna

Nazwa Produktu	Kosz Kwadratowy 35 litrów	
Wymiary	Wysokość kosza	75 cm
	Szerokość kosza	38 cm
	Pojemność kosza	35 litrów
Materiał	<ul style="list-style-type: none">- konstrukcja kosza wykonana z profilu 40x40- stal ocynkowana i malowana proszkowo- elementy drewniane świerkowe o grubości 4 cm i szerokości 8 cm- kosz przystosowany do przykręcania do podłoża	
Sposób montażu	<ul style="list-style-type: none">• kosz wolno-stojący• montaż poprzez zabetonowanie w gruncie• montaż poprzez przykręcenie do podłoża	
Rysunek		

Karta techniczna

Nazwa Produktu	Stojak standard plus	
Wymiary	Wysokość stojaka	42 cm
	Szerokość stojaka	29 cm
	Długość stojaka	90 cm
	Ilość miejsc	3
Materiał	<ul style="list-style-type: none">- konstrukcja stojaka wykonana z rury stalowej fi 16 mm- stojak ocynkowany	
Sposób montażu	<ul style="list-style-type: none">• montaż stojaka poprzez przykręcenie do podłoża	

Rysunek

